

# Jõuluturniir 28.11.2015 Tartu DG-58

Competitors: 2

## Competitors

#	Name	Grade	Club	1	2	1	2	1	2	Wins	Pts	Pos
1	Amina REBANE	?	Dodze							0	0	2
2	Sandra ILVES	?	Do	10		10				2	20	1

## Matches

Match	White			Blue	Result	Time
1	Amina REBANE	1	2	Sandra ILVES	0 - 10	0:00
2	Amina REBANE	1	2	Sandra ILVES	0 - 10	0:00
3	Amina REBANE	1	2	Sandra ILVES		

## Results

Pos	Name
1	Sandra ILVES, Do
2	Amina REBANE, Dodze

# Jõuluturniir 28.11.2015 Tartu DG-43

Competitors: 3

## Competitors

#	Name	Grade	Club	1	2	3	Wins	Pts	Pos
1	Anna Liisa NURM	?	Do		10	10	2	20	1
2	Gettrin SAKS	?	Do			10	1	10	2
3	Hanna Eliise SÕRRA	?	Do				0	0	3

## Matches

Match	White			Blue	Result	Time
1	Anna Liisa NURM	1	2	Gettrin SAKS	10 - 0	0:00
2	Anna Liisa NURM	1	3	Hanna Eliise SÕRRA	10 - 0	0:00
3	Gettrin SAKS	2	3	Hanna Eliise SÕRRA	10 - 0	0:00

## Results

Pos	Name
1	Anna Liisa NURM, Do
2	Gettrin SAKS, Do
3	Hanna Eliise SÕRRA, Do

# Jõuluturniir 28.11.2015 Tartu DG-30

Competitors: 2

## Competitors

#	Name	Grade	Club	1	2	1	2	1	2	Wins	Pts	Pos
1	Lisette ILVES	?	Do		10		10			2	20	1
2	Teele LESTAL	?	Do							0	0	2

## Matches

Match	White			Blue	Result	Time
1	Lisette ILVES	1	2	Teele LESTAL	10 - 0	0:00
2	Lisette ILVES	1	2	Teele LESTAL	10 - 0	0:00
3	Lisette ILVES	1	2	Teele LESTAL		

## Results

Pos	Name
1	Lisette ILVES, Do
2	Teele LESTAL, Do

# Jõuluturniir 28.11.2015 Tartu DB-46

Competitors: 2

## Competitors

#	Name	Grade	Club	1	2	1	2	1	2	Wins	Pts	Pos
1	Mattias Timm RAST	?	Altia		10		10			2	20	1
2	Arseni IVANOV	?	Põhjakotkas							0	0	2

## Matches

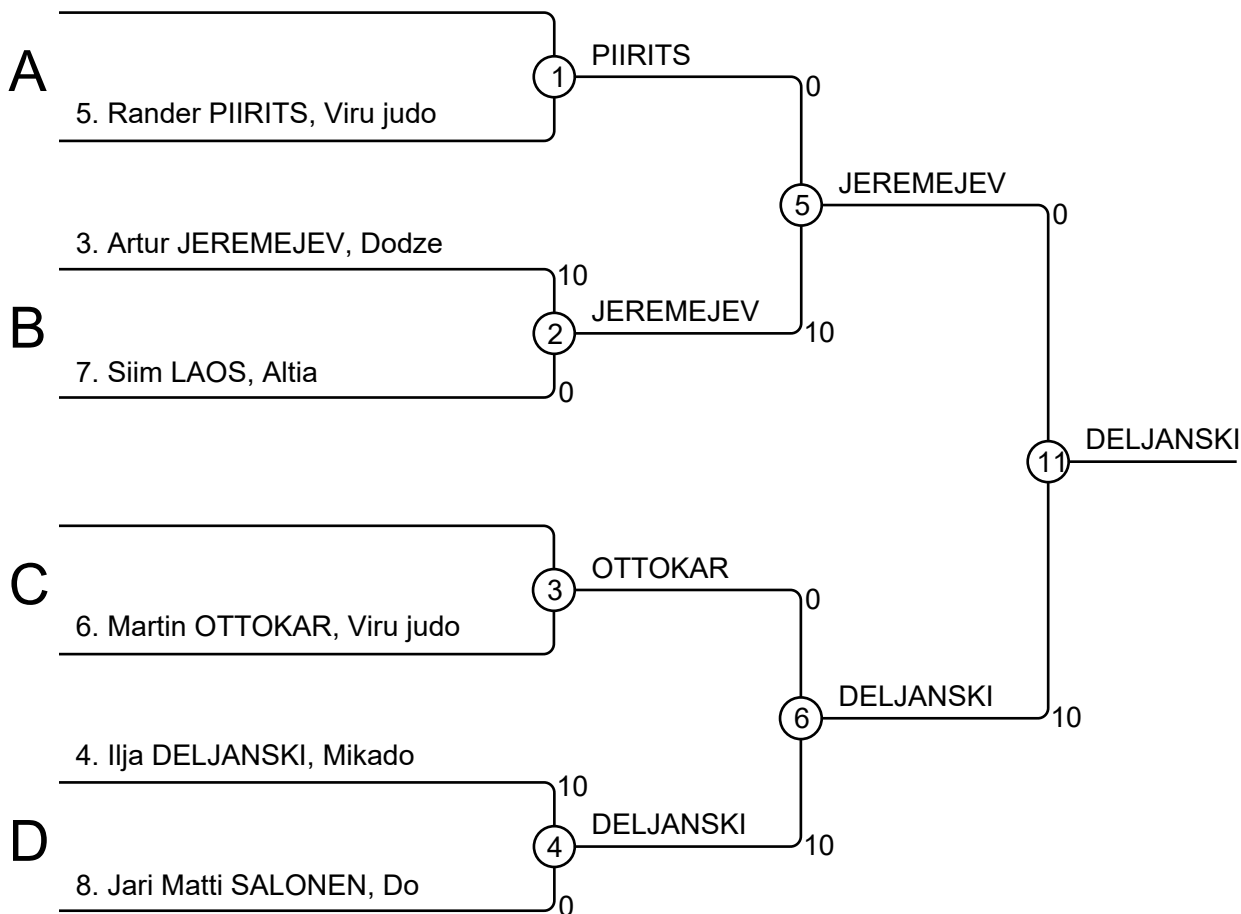
Match	White			Blue	Result	Time
1	Mattias Timm RAST	1	2	Arseni IVANOV	10 - 0	0:00
2	Mattias Timm RAST	1	2	Arseni IVANOV	10 - 0	0:00
3	Mattias Timm RAST	1	2	Arseni IVANOV		

## Results

Pos	Name
1	Mattias Timm RAST, Altia
2	Arseni IVANOV, Põhjakotkas

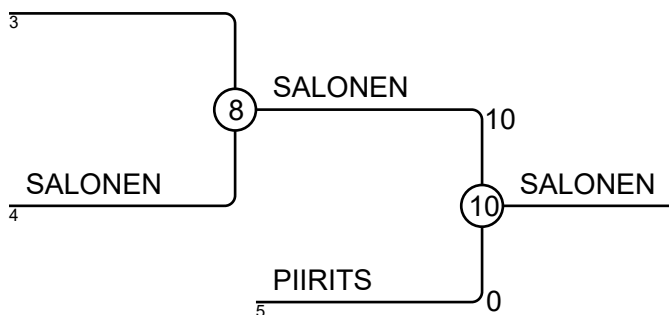
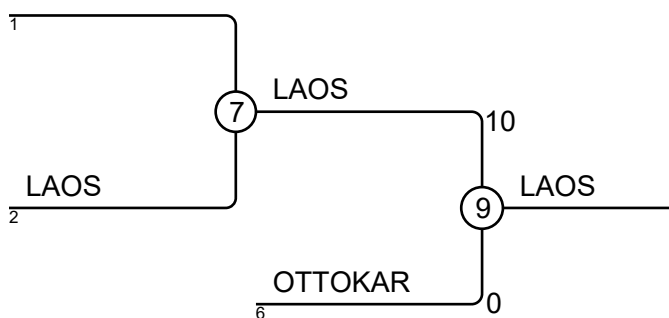
# Jõuluturniir 28.11.2015 Tartu DB-42

Competitors: 6



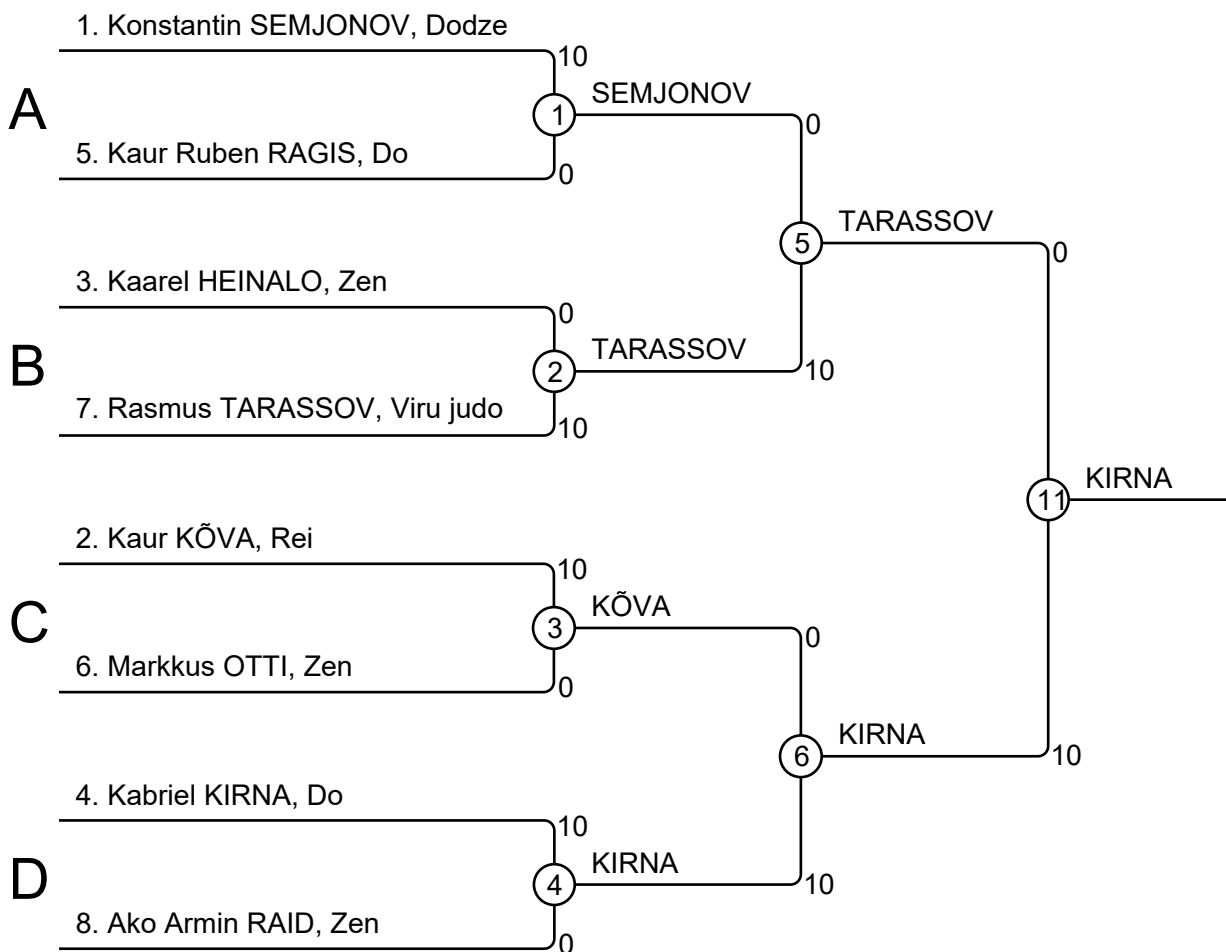
## Results

Pos	Name
1	Ilja DELJANSKI, Mikado
2	Artur JEREMEJEV, Dodze
3	Siim LAOS, Altia
3	Jari Matti SALONEN, Do
5	Martin OTTOKAR, Viru judo
5	Rander PIIRITS, Viru judo
7	
7	



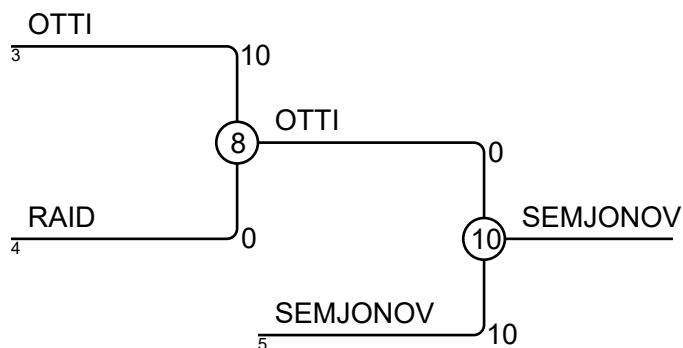
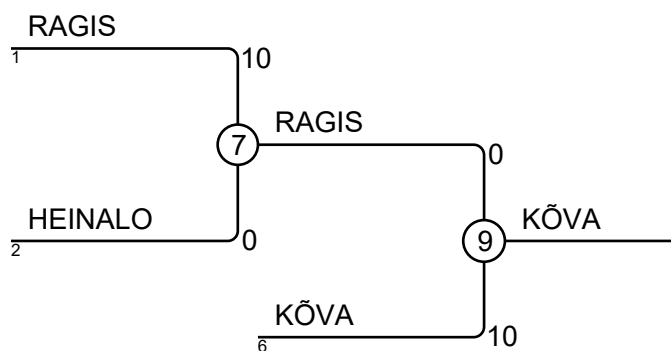
# Jõuluturniir 28.11.2015 Tartu DB+46

Competitors: 8



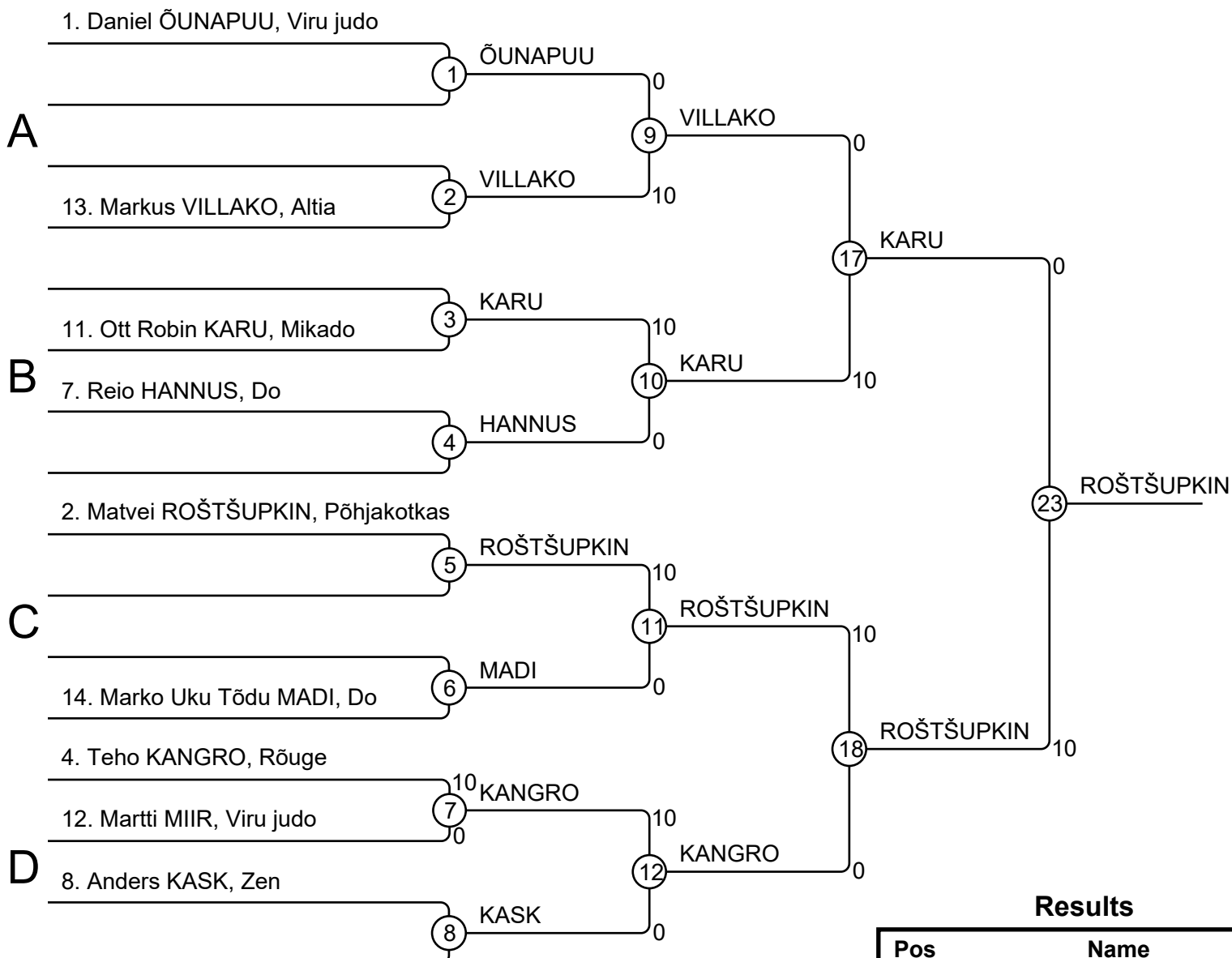
## Results

Pos	Name
1	Kabriel KIRNA, Do
2	Rasmus TARASSOV, Viru judo
3	Kaur KÕVA, Rei
3	Konstantin SEMJONOV, Dodze
5	Kaur Ruben RAGIS, Do
5	Markkus OTTI, Zen
7	Kaarel HEINALO, Zen
7	Ako Armin RAID, Zen



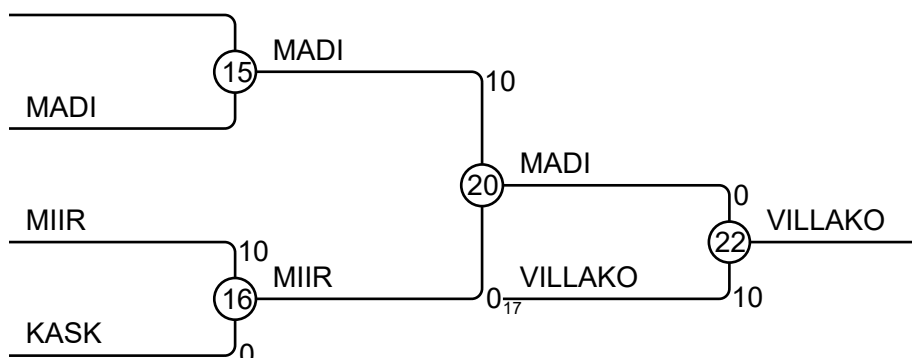
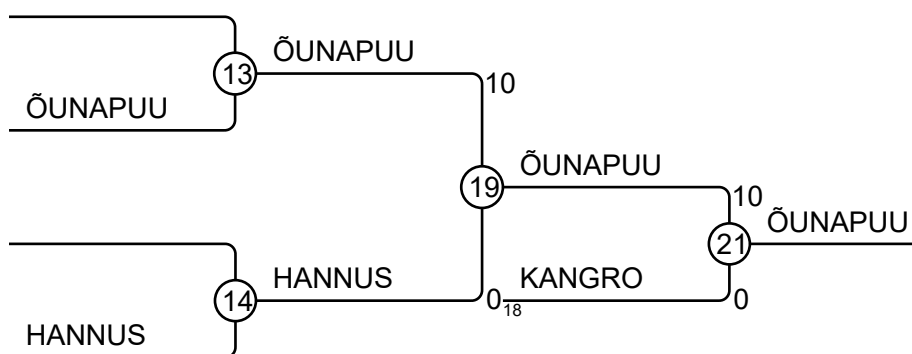
# Jõuluturniir 28.11.2015 Tartu DB -38

Competitors: 9



## Results

Pos	Name
1	Matvei ROŠTŠUPKIN, Põhjakohtkas
2	Ott Robin KARU, Mikado
3	Daniel ÕUNAPUU, Viru judo
3	Markus VILLAKO, Altia
5	Teho KANGRO, Rõuge
5	Marko Uku Tõdu MADI, Do
7	Reio HANNUS, Do
7	Martti MIIR, Viru judo



# Jõuluturniir 28.11.2015 Tartu DB -34

Competitors: 5

## Competitors

#	Name	Grade	Club	1	2	3	4	5	Wins	Pts	Pos
1	Kirill MELEŠIN	?	Põhjakohtkas		10				1	10	4
2	Sander LUIŠK	?	Altia			10			1	10	5
3	Rustam GUSSEINOV	?	Dodze	7				10	2	17	3
4	Oliver HOLTSMEIER	?	Do	5	10	10			3	25	2
5	Erik Kristo KREMM	?	Kuressaare KSK	10	10		10		3	30	1

## Matches

Match	White		Blue		Result	Time
1	Oliver HOLTSMEIER	4	5	Erik Kristo KREMM	0 - 10	0:00
2	Kirill MELEŠIN	1	2	Sander LUIŠK	10 - 0	0:00
3	Rustam GUSSEINOV	3	4	Oliver HOLTSMEIER	0 - 10	0:00
4	Kirill MELEŠIN	1	5	Erik Kristo KREMM	0 - 10	0:00
5	Sander LUIŠK	2	3	Rustam GUSSEINOV	10 - 0	0:00
6	Kirill MELEŠIN	1	4	Oliver HOLTSMEIER	0 - 5	0:00
7	Rustam GUSSEINOV	3	5	Erik Kristo KREMM	10 - 0	0:00
8	Sander LUIŠK	2	4	Oliver HOLTSMEIER	0 - 10	0:00
9	Kirill MELEŠIN	1	3	Rustam GUSSEINOV	0 - 7	0:00
10	Sander LUIŠK	2	5	Erik Kristo KREMM	0 - 10	0:00

## Results

Pos	Name
1	Erik Kristo KREMM, Kuressaare KSK
2	Oliver HOLTSMEIER, Do
3	Rustam GUSSEINOV, Dodze
4	Kirill MELEŠIN, Põhjakohtkas
5	Sander LUIŠK, Altia



# Jõuluturniir 28.11.2015 Tartu DB -30

Competitors: 2

## Competitors

#	Name	Grade	Club	1	2	1	2	1	2	Wins	Pts	Pos
1	Vadim VIHOREV	?	Dodze							0	0	2
2	Rasmus KIVAK	?	Altia	10		10				2	20	1

## Matches

Match	White			Blue	Result	Time
1	Vadim VIHOREV	1	2	Rasmus KIVAK	0 - 10	0:00
2	Vadim VIHOREV	1	2	Rasmus KIVAK	0 - 10	0:00
3	Vadim VIHOREV	1	2	Rasmus KIVAK		

## Results

Pos	Name
1	Rasmus KIVAK, Altia
2	Vadim VIHOREV, Dodze

# Jõuluturniir 28.11.2015 Tartu DB -27

Competitors: 3

## Competitors

#	Name	Grade	Club	1	2	3	Wins	Pts	Pos
1	Joosep KALMUS	?	Do				0	0	3
2	Franz Steven SAARM	?	Do	10		1	2	11	1
3	Daniel JEREMEJEV	?	Dodze	10			1	10	2

## Matches

Match	White			Blue	Result	Time
1	Joosep KALMUS	1	2	Franz Steven SAARM	0 - 10	0:00
2	Joosep KALMUS	1	3	Daniel JEREMEJEV	0 - 10	0:00
3	Franz Steven SAARM	2	3	Daniel JEREMEJEV	1 - 0	0:00

## Results

Pos	Name
1	Franz Steven SAARM, Do
2	Daniel JEREMEJEV, Dodze
3	Joosep KALMUS, Do