

Jõuluturniir / C-klassi Tartu linna esivõistlused

CB +70

Competitors: 3

Competitors

#	Name	Grade	Club	1	2	3	Wins	Pts	Pos
1	Saamuel MIKK	?	Do		10	10	2	20	1
2	Marko OTTAS	?	Do			10	1	10	2
3	Rasmus MÄGI	?	Altia				0	0	3

Matches

Match	White		Blue	Result	Time
1	Saamuel MIKK	1	2	Marko OTTAS	10 - 0 0:00
2	Saamuel MIKK	1	3	Rasmus MÄGI	10 - 0 0:00
3	Marko OTTAS	2	3	Rasmus MÄGI	10 - 0 0:00

Results

Pos	Name
1	Saamuel MIKK, Do
2	Marko OTTAS, Do
3	Rasmus MÄGI, Altia

Jõuluturniir / C-klassi Tartu linna esivõistlused

CB-34

Competitors: 2

Competitors

#	Name	Grade	Club	1	2	1	2	1	2	Wins	Pts	Pos
1	Daniel JEREMEJEV	?	Dodze		7				10	2	17	1
2	Jan Kristjan TAMM	?	Taifu			10				1	10	2

Matches

Match	White			Blue	Result	Time
1	Daniel JEREMEJEV	1	2	Jan Kristjan TAMM	7 - 0	0:00
2	Daniel JEREMEJEV	1	2	Jan Kristjan TAMM	0 - 10	0:00
3	Daniel JEREMEJEV	1	2	Jan Kristjan TAMM	10 - 0	0:00

Results

Pos	Name
1	Daniel JEREMEJEV, Dodze
2	Jan Kristjan TAMM, Taifu

Jõuluturniir / C-klassi Tartu linna esivõistlused

CB-38

Competitors: 1

Competitors

#	Name	Grade	Club	1	Wins	Pts	Pos
1	Oskar MÄRTIN	?	Mikata		0	0	1

Matches

Match	White	Blue	Result	Time
-------	-------	------	--------	------

Results

Pos	Name
1	Oskar MÄRTIN, Mikata

Jõuluturniir / C-klassi Tartu linna esivõistlused

CB-42

Competitors: 5

Competitors

#	Name	Grade	Club	1	2	3	4	5	Wins	Pts	Pos
1	Oskar MÄRTIN	?	Mikata			7			1	7	4
2	Oliver HOLTSMEIER	?	Do	10		10			2	20	3
3	Jürgen LOHE	?	Mikata						0	0	5
4	Markus VILLAKO	?	Do	10	7	10		10	4	37	1
5	Kaspar GUTMANN	?	Do	10	10	10			3	30	2

Matches

Match	White	Blue	Result	Time
1	Markus VILLAKO	4 5 Kaspar GUTMANN	10 - 0	0:00
2	Oskar MÄRTIN	1 2 Oliver HOLTSMEIER	0 - 10	0:00
3	Jürgen LOHE	3 4 Markus VILLAKO	0 - 10	0:00
4	Oskar MÄRTIN	1 5 Kaspar GUTMANN	0 - 10	0:00
5	Oliver HOLTSMEIER	2 3 Jürgen LOHE	10 - 0	0:00
6	Oskar MÄRTIN	1 4 Markus VILLAKO	0 - 10	0:00
7	Jürgen LOHE	3 5 Kaspar GUTMANN	0 - 10	0:00
8	Oliver HOLTSMEIER	2 4 Markus VILLAKO	0 - 7	0:00
9	Oskar MÄRTIN	1 3 Jürgen LOHE	7 - 0	0:00
10	Oliver HOLTSMEIER	2 5 Kaspar GUTMANN	0 - 10	0:00

Results

Pos	Name
1	Markus VILLAKO, Do
2	Kaspar GUTMANN, Do
3	Oliver HOLTSMEIER, Do
4	Oskar MÄRTIN, Mikata
5	Jürgen LOHE, Mikata

Jõuluturniir / C-klassi Tartu linna esivõistlused

CB-46

Competitors: 2

Competitors

#	Name	Grade	Club	1	2	1	2	1	2	Wins	Pts	Pos
1	Reio HANNUS	?	Do				10		10	2	20	1
2	Keiron LAUBERT	?	Samurai	7						1	7	2

Matches

Match	White			Blue	Result	Time
1	Reio HANNUS	1	2	Keiron LAUBERT	0 - 7	0:00
2	Reio HANNUS	1	2	Keiron LAUBERT	10 - 0	0:00
3	Reio HANNUS	1	2	Keiron LAUBERT	10 - 0	0:00

Results

Pos	Name
1	Reio HANNUS, Do
2	Keiron LAUBERT, Samurai

Jõuluturniir / C-klassi Tartu linna esivõistlused

CB-50

Competitors: 6

Competitors

#	Name	Grade	Club	1	2	3	4	5	6	Wins	Pts	Pos
1	Artur TÜRNAS	?	Do			1	7	10		3	18	3
2	Anna Liisa NURM	?	Do	7		10	10	10		4	37	2
3	Jari-Matti SALONEN	?	Do				7	10		2	17	5
4	Robert PAPPEL	?	Ookami					10	10	2	20	4
5	Marko Uku Tõdu MADI	?	Do							0	0	6
6	Ats Andreas PRANGLI	?	Ookami	7	10	10		10		4	37	1

Matches

Match	White	Blue	Result	Time
1	Artur TÜRNAS	1 2 Anna Liisa NURM	0 - 7	0:00
2	Jari-Matti SALONEN	3 5 Marko Uku Tõdu MADI	10 - 0	0:00
3	Anna Liisa NURM	2 4 Robert PAPPEL	10 - 0	0:00
4	Artur TÜRNAS	1 6 Ats Andreas PRANGLI	0 - 7	0:00
5	Robert PAPPEL	4 5 Marko Uku Tõdu MADI	10 - 0	0:00
6	Anna Liisa NURM	2 3 Jari-Matti SALONEN	10 - 0	0:00
7	Robert PAPPEL	4 6 Ats Andreas PRANGLI	10 - 0	0:00
8	Anna Liisa NURM	2 5 Marko Uku Tõdu MADI	10 - 0	0:00
9	Jari-Matti SALONEN	3 4 Robert PAPPEL	7 - 0	0:00
10	Artur TÜRNAS	1 5 Marko Uku Tõdu MADI	10 - 0	0:00
11	Jari-Matti SALONEN	3 6 Ats Andreas PRANGLI	0 - 10	0:00
12	Artur TÜRNAS	1 4 Robert PAPPEL	7 - 0	0:00
13	Marko Uku Tõdu MADI	5 6 Ats Andreas PRANGLI	0 - 10	0:00
14	Artur TÜRNAS	1 3 Jari-Matti SALONEN	1 - 0	0:00
15	Anna Liisa NURM	2 6 Ats Andreas PRANGLI	0 - 10	0:00

Results

Pos	Name
1	Ats Andreas PRANGLI, Ookami
2	Anna Liisa NURM, Do
3	Artur TÜRNAS, Do
4	Robert PAPPEL, Ookami
5	Jari-Matti SALONEN, Do
6	Marko Uku Tõdu MADI, Do

Jõuluturniir / C-klassi Tartu linna esivõistlused

CB-55

Competitors: 7

Competitors A

#	Name	Grade	Club	1	2	3	4	Wins	Pts	Pos
1	Uku NEEME	?	Do					0	0	4
2	Siim LAOS	?	Altia	10				1	10	3
3	Rait TIITUS	?	Samurai	10	7		10	3	27	1
4	Markkus OTTI	?	Zen	1	7			2	8	2

Matches A

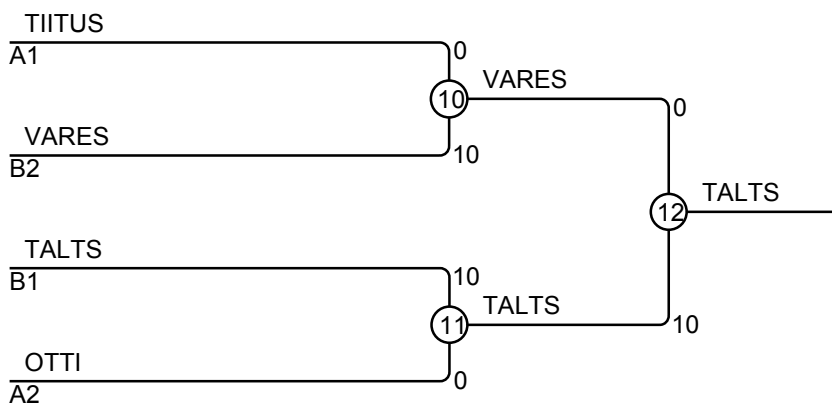
Match	White	Blue	Result	Time
1	Uku NEEME	1 2 Siim LAOS	0 - 10	0:00
2	Rait TIITUS	3 4 Markkus OTTI	10 - 0	0:00
4	Uku NEEME	1 3 Rait TIITUS	0 - 10	0:00
5	Siim LAOS	2 4 Markkus OTTI	0 - 7	0:00
7	Uku NEEME	1 4 Markkus OTTI	0 - 1	0:00
8	Siim LAOS	2 3 Rait TIITUS	0 - 7	0:00

Competitors B

#	Name	Grade	Club	5	6	7	Wins	Pts	Pos
5	Ako Armin RAID	?	Zen				0	0	3
6	Jakob VARES	?	Do	10			1	10	2
7	Rasmus TALTS	?	Ookami	10	7		2	17	1

Matches B

Match	White	Blue	Result	Time
3	Ako Armin RAID	5 6 Jakob VARES	0 - 10	0:00
6	Ako Armin RAID	5 7 Rasmus TALTS	0 - 10	0:00
9	Jakob VARES	6 7 Rasmus TALTS	0 - 7	0:00



Results

Pos	Name
1	Rasmus TALTS, Ookami
2	Jakob VARES, Do
3	Rait TIITUS, Samurai
3	Markkus OTTI, Zen

Jõuluturniir / C-klassi Tartu linna esivõistlused

CB-62

Competitors: 2

Competitors

#	Name	Grade	Club	1	2	1	2	1	2	Wins	Pts	Pos
1	Kaur KÕVA	?	REI		10		10			2	20	1
2	Mattias KLAIS	?	Mikata							0	0	2

Matches

Match	White			Blue	Result	Time
1	Kaur KÕVA	1	2	Mattias KLAIS	10 - 0	0:00
2	Kaur KÕVA	1	2	Mattias KLAIS	10 - 0	0:00
3	Kaur KÕVA	1	2	Mattias KLAIS		

Results

Pos	Name
1	Kaur KÕVA, REI
2	Mattias KLAIS, Mikata

Jõuluturniir / C-klassi Tartu linna esivõistlused

CB-70

Competitors: 4

Competitors

#	Name	Grade	Club	1	2	3	4	Wins	Pts	Pos
1	Konstantin SEMJONOV	?	Dodze		10		10	2	20	2
2	Mattias Timm RAST	?	Altia				10	1	10	3
3	Karl Johannes PILT	?	Do	10	10		10	3	30	1
4	Kaur LÕHMUS	?	Zen					0	0	4

Matches

Match	White			Blue	Result	Time
1	Konstantin SEMJONOV	1	2	Mattias Timm RAST	10 - 0	0:00
2	Karl Johannes PILT	3	4	Kaur LÕHMUS	10 - 0	0:00
3	Konstantin SEMJONOV	1	3	Karl Johannes PILT	0 - 10	0:00
4	Mattias Timm RAST	2	4	Kaur LÕHMUS	10 - 0	0:00
5	Konstantin SEMJONOV	1	4	Kaur LÕHMUS	10 - 0	0:00
6	Mattias Timm RAST	2	3	Karl Johannes PILT	0 - 10	0:00

Results

Pos	Name
1	Karl Johannes PILT, Do
2	Konstantin SEMJONOV, Dodze
3	Mattias Timm RAST, Altia
4	Kaur LÕHMUS, Zen

Jõuluturniir / C-klassi Tartu linna esivõistlused

CG +50

Competitors: 4

Competitors

#	Name	Grade	Club	1	2	3	4	Wins	Pts	Pos
1	Laura SILDE	?	Taifu		10	10	10	3	30	1
2	Eliisabet VEERMETS	?	Taifu					0	0	4
3	Sandra ILVES	?	Zen		10			1	10	3
4	Maria Simona PAPP	?	Toni Judokool EST		10	10		2	20	2

Matches

Match	White			Blue	Result	Time
1	Laura SILDE	1	2	Eliisabet VEERMETS	10 - 0	0:00
2	Sandra ILVES	3	4	Maria Simona PAPP	0 - 10	0:00
3	Laura SILDE	1	3	Sandra ILVES	10 - 0	0:00
4	Eliisabet VEERMETS	2	4	Maria Simona PAPP	0 - 10	0:00
5	Laura SILDE	1	4	Maria Simona PAPP	10 - 0	0:00
6	Eliisabet VEERMETS	2	3	Sandra ILVES	0 - 10	0:00

Results

Pos	Name
1	Laura SILDE, Taifu
2	Maria Simona PAPP, Toni Judokool EST
3	Sandra ILVES, Zen
4	Eliisabet VEERMETS, Taifu

Jõuluturniir / C-klassi Tartu linna esivõistlused

CG-50

Competitors: 4

Competitors

#	Name	Grade	Club	1	2	3	4	Wins	Pts	Pos
1	Pille RANDLANE	?	Zen		7			1	7	3
2	Kristiina LEPPIK	?	Zen					0	0	4
3	Annabel NÕMMIK	?	Do	10	10			2	20	2
4	Anna Liisa NURM	?	Do	10	10	10		3	30	1

Matches

Match	White			Blue	Result	Time
1	Pille RANDLANE	1	2	Kristiina LEPPIK	7 - 0	0:00
2	Annabel NÕMMIK	3	4	Anna Liisa NURM	0 - 10	0:00
3	Pille RANDLANE	1	3	Annabel NÕMMIK	0 - 10	0:00
4	Kristiina LEPPIK	2	4	Anna Liisa NURM	0 - 10	0:00
5	Pille RANDLANE	1	4	Anna Liisa NURM	0 - 10	0:00
6	Kristiina LEPPIK	2	3	Annabel NÕMMIK	0 - 10	0:00

Results

Pos	Name
1	Anna Liisa NURM, Do
2	Annabel NÕMMIK, Do
3	Pille RANDLANE, Zen
4	Kristiina LEPPIK, Zen

Jõuluturniir / C-klassi Tartu linna esivõistlused

DB +50

Competitors: 6

Competitors

#	Name	Grade	Club	1	2	3	4	5	6	Wins	Pts	Pos
1	Kert Kaspar KUKK	?	Audentes							0	0	6
2	Tõnis DOMBERG	?	Audentes	10				10	7	3	27	2
3	Taavi VAHTER	?	Audentes	7	10		7		10	4	34	1
4	Madis MESILANE	?	Mikata	10	10					2	20	5
5	Tauri VAINO	?	Do	10		7	10			3	27	4
6	Markus KAJAK	?	Altia	10			10	7		3	27	3

Matches

Match	White	Blue	Result	Time
1	Kert Kaspar KUKK	1 2 Tõnis DOMBERG	0 - 10	0:00
2	Taavi VAHTER	3 5 Tauri VAINO	0 - 7	0:00
3	Tõnis DOMBERG	2 4 Madis MESILANE	0 - 10	0:00
4	Kert Kaspar KUKK	1 6 Markus KAJAK	0 - 10	0:00
5	Madis MESILANE	4 5 Tauri VAINO	0 - 10	0:00
6	Tõnis DOMBERG	2 3 Taavi VAHTER	0 - 10	0:00
7	Madis MESILANE	4 6 Markus KAJAK	0 - 10	0:00
8	Tõnis DOMBERG	2 5 Tauri VAINO	10 - 0	0:00
9	Taavi VAHTER	3 4 Madis MESILANE	7 - 0	0:00
10	Kert Kaspar KUKK	1 5 Tauri VAINO	0 - 10	0:00
11	Taavi VAHTER	3 6 Markus KAJAK	10 - 0	0:00
12	Kert Kaspar KUKK	1 4 Madis MESILANE	0 - 10	0:00
13	Tauri VAINO	5 6 Markus KAJAK	0 - 7	0:00
14	Kert Kaspar KUKK	1 3 Taavi VAHTER	0 - 7	0:00
15	Tõnis DOMBERG	2 6 Markus KAJAK	7 - 0	0:00

Results

Pos	Name
1	Taavi VAHTER, Audentes
2	Tõnis DOMBERG, Audentes
3	Markus KAJAK, Altia
4	Tauri VAINO, Do
5	Madis MESILANE, Mikata
6	Kert Kaspar KUKK, Audentes

Jõuluturniir / C-klassi Tartu linna esivõistlused

DB-30

Competitors: 4

Competitors

#	Name	Grade	Club	1	2	3	4	Wins	Pts	Pos
1	Andris PIIRIKIVI	?	Zen		10	10		2	20	2
2	Siim MATSON	?	Zen					0	0	4
3	Simo LAOS	?	Altia		10		10	2	20	3
4	Kerdon LAUBERT	?	Samurai	10	10			2	20	1

Matches

Match	White			Blue	Result	Time
1	Andris PIIRIKIVI	1	2	Siim MATSON	10 - 0	0:00
2	Simo LAOS	3	4	Kerdon LAUBERT	10 - 0	0:00
3	Andris PIIRIKIVI	1	3	Simo LAOS	10 - 0	0:00
4	Siim MATSON	2	4	Kerdon LAUBERT	0 - 10	0:00
5	Andris PIIRIKIVI	1	4	Kerdon LAUBERT	0 - 10	0:00
6	Siim MATSON	2	3	Simo LAOS	0 - 10	0:00

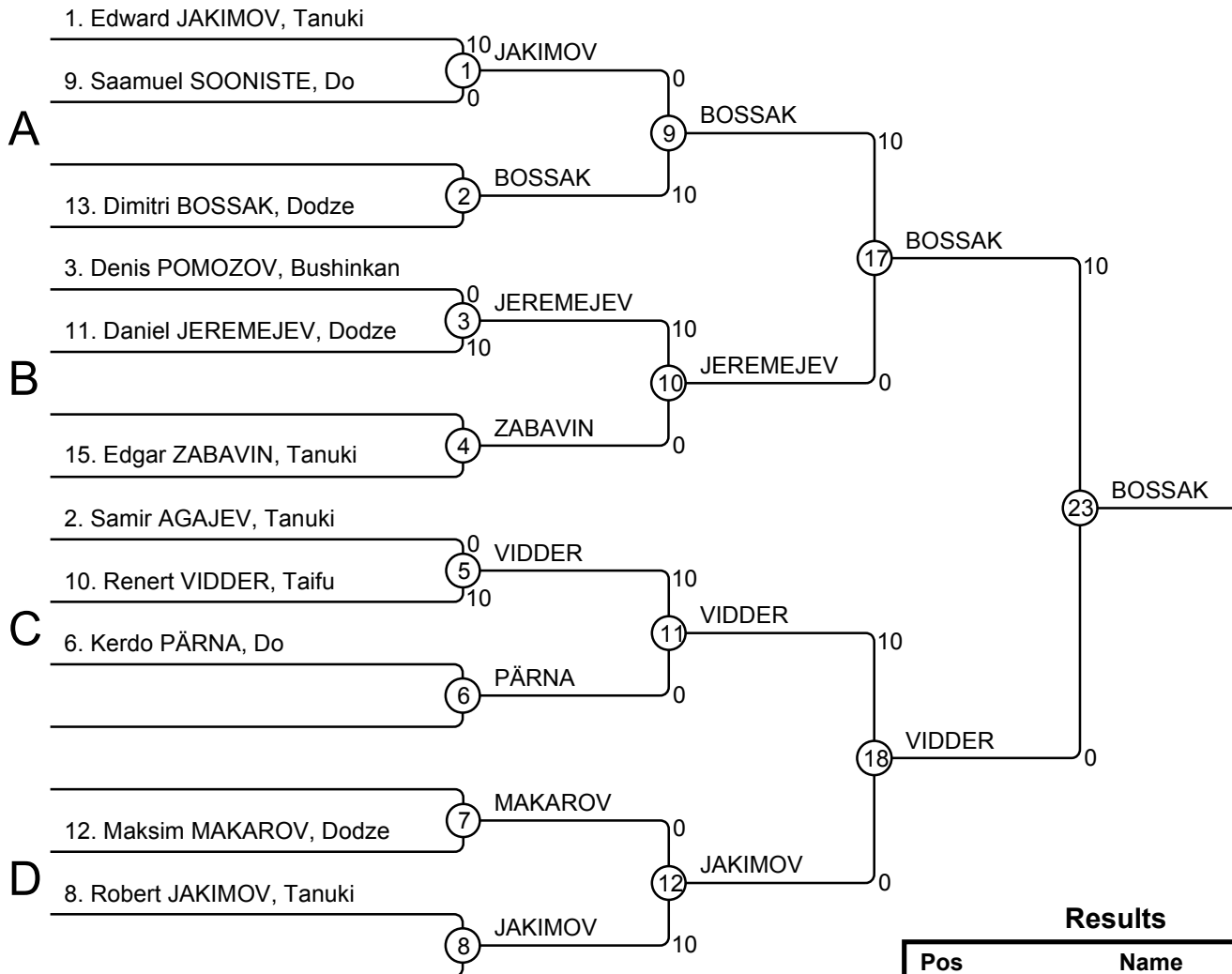
Results

Pos	Name
1	Kerdon LAUBERT, Samurai
2	Andris PIIRIKIVI, Zen
3	Simo LAOS, Altia
4	Siim MATSON, Zen

Jõuluturniir / C-klassi Tartu linna esivõistlused

DB-34

Competitors: 11



Results

Pos	Name
1	Dimitri BOSSAK, Dodze
2	Renert VIDDER, Taifu
3	Robert JAKIMOV, Tanuki
3	Samir AGAJEV, Tanuki
5	Edward JAKIMOV, Tanuki
5	Daniel JEREMEJEV, Dodze
7	Edgar ZABAVIN, Tanuki
7	Maksim MAKAROV, Dodze

Jõuluturniir / C-klassi Tartu linna esivõistlused

DB-38

Competitors: 8

Competitors A

#	Name	Grade	Club	1	2	3	4	Wins	Pts	Pos
1	Miku-Martin ÕISMAA	?	Samurai		10	10		2	20	2
2	Andre KUIK	?	Audentes					0	0	4
3	Marat VALUYSKY	?	Tanuki		10			1	10	3
4	Rainer ÕNNE	?	Taifu	10	7	10		3	27	1

Matches A

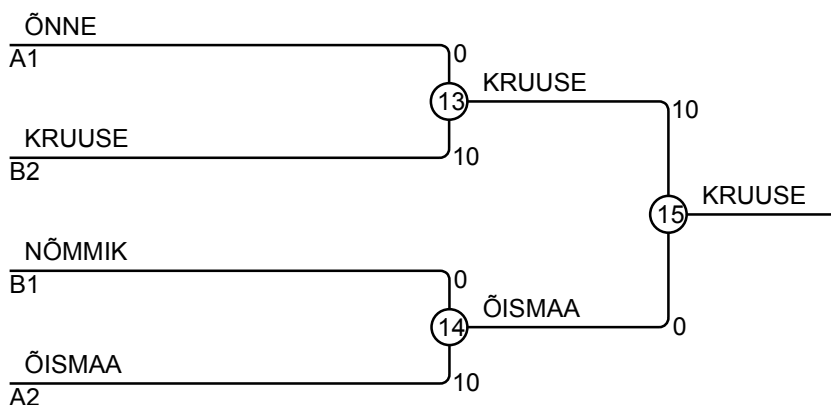
Match	White	Blue	Result	Time
1	Miku-Martin ÕISMAA	1 2 Andre KUIK	10 - 0	0:00
3	Marat VALUYSKY	3 4 Rainer ÕNNE	0 - 10	0:00
5	Miku-Martin ÕISMAA	1 3 Marat VALUYSKY	10 - 0	0:00
7	Andre KUIK	2 4 Rainer ÕNNE	0 - 7	0:00
9	Miku-Martin ÕISMAA	1 4 Rainer ÕNNE	0 - 10	0:00
11	Andre KUIK	2 3 Marat VALUYSKY	0 - 10	0:00

Competitors B

#	Name	Grade	Club	5	6	7	8	Wins	Pts	Pos
5	Karl JAANIS	?	Samurai				10	1	10	3
6	Ott KRUUSE	?	Altia	10			10	2	20	2
7	Karl Robert NÕMMIK	?	Do	10	1		10	3	21	1
8	Nikita BUBNOV	?	Dodze					0	0	4

Matches B

Match	White	Blue	Result	Time
2	Karl JAANIS	5 6 Ott KRUUSE	0 - 10	0:00
4	Karl Robert NÕMMIK	7 8 Nikita BUBNOV	10 - 0	0:00
6	Karl JAANIS	5 7 Karl Robert NÕMMIK	0 - 10	0:00
8	Ott KRUUSE	6 8 Nikita BUBNOV	10 - 0	0:00
10	Karl JAANIS	5 8 Nikita BUBNOV	10 - 0	0:00
12	Ott KRUUSE	6 7 Karl Robert NÕMMIK	0 - 1	0:00



Results

Pos	Name
1	Ott KRUUSE, Altia
2	Miku-Martin ÕISMAA, Samurai
3	Rainer ÕNNE, Taifu
3	Karl Robert NÕMMIK, Do

Jõuluturniir / C-klassi Tartu linna esivõistlused

DB-42

Competitors: 7

Competitors A

#	Name	Grade	Club	1	2	3	4	Wins	Pts	Pos
1	Karl Markus SAAR	?	Do		10	10	10	3	30	1
2	Markus KLAIS	?	Mikata			10	10	2	20	2
3	Airon Mattias MÄGI	?	Altia				1	1	1	3
4	Martin VÄINSAR	?	Mikata					0	0	4

Matches A

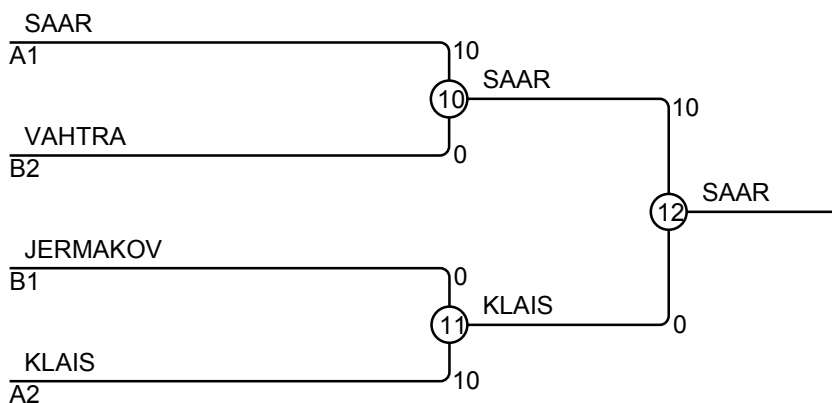
Match	White	Blue	Result	Time
1	Karl Markus SAAR	1 2 Markus KLAIS	10 - 0	0:00
2	Airon Mattias MÄGI	3 4 Martin VÄINSAR	1 - 0	0:00
4	Karl Markus SAAR	1 3 Airon Mattias MÄGI	10 - 0	0:00
5	Markus KLAIS	2 4 Martin VÄINSAR	10 - 0	0:00
7	Karl Markus SAAR	1 4 Martin VÄINSAR	10 - 0	0:00
8	Markus KLAIS	2 3 Airon Mattias MÄGI	10 - 0	0:00

Competitors B

#	Name	Grade	Club	5	6	7	Wins	Pts	Pos
5	Maksim JERMAKOV	?	Mikata		10	10	2	20	1
6	Siim LUIDE	?	Taifu				0	0	3
7	Tavor VAHTRA	?	Zen		10		1	10	2

Matches B

Match	White	Blue	Result	Time
3	Maksim JERMAKOV	5 6 Siim LUIDE	10 - 0	0:00
6	Maksim JERMAKOV	5 7 Tavor VAHTRA	10 - 0	0:00
9	Siim LUIDE	6 7 Tavor VAHTRA	0 - 10	0:00



Results

Pos	Name
1	Karl Markus SAAR, Do
2	Markus KLAIS, Mikata
3	Tavor VAHTRA, Zen
3	Maksim JERMAKOV, Mikata

Jõuluturniir / C-klassi Tartu linna esivõistlused

DB-46

Competitors: 3

Competitors

#	Name	Grade	Club	1	2	3	Wins	Pts	Pos
1	Kaspar RAIDMA	?	Audentes		10	7	2	17	1
2	Artjom TAJOKIN	?	Do			10	1	10	2
3	Kirill GOROHHOV	?	Bushinkan				0	0	3

Matches

Match	White		Blue	Result	Time
1	Kaspar RAIDMA	1	2 Artjom TAJOKIN	10 - 0	0:00
2	Kaspar RAIDMA	1	3 Kirill GOROHHOV	7 - 0	0:00
3	Artjom TAJOKIN	2	3 Kirill GOROHHOV	10 - 0	0:00

Results

Pos	Name
1	Kaspar RAIDMA, Audentes
2	Artjom TAJOKIN, Do
3	Kirill GOROHHOV, Bushinkan

Jõuluturniir / C-klassi Tartu linna esivõistlused

DB-50

Competitors: 1

Competitors

#	Name	Grade	Club	1	Wins	Pts	Pos
1	Kert Kaspar KUKK	?	Audentes		0	0	1

Matches

Match	White	Blue	Result	Time
-------	-------	------	--------	------

Results

Pos	Name
1	Kert Kaspar KUKK, Audentes

Jõuluturniir / C-klassi Tartu linna esivõistlused

DG +33

Competitors: 2

Competitors

#	Name	Grade	Club	1	2	1	2	1	2	Wins	Pts	Pos
1	Kristiina LEPPIK	?	Zen							0	0	2
2	Emma Melis AKTAS	?	Altia	10		10				2	20	1

Matches

Match	White			Blue	Result	Time
1	Kristiina LEPPIK	1	2	Emma Melis AKTAS	0 - 10	0:00
2	Kristiina LEPPIK	1	2	Emma Melis AKTAS	0 - 10	0:00
3	Kristiina LEPPIK	1	2	Emma Melis AKTAS		

Results

Pos	Name
1	Emma Melis AKTAS, Altia
2	Kristiina LEPPIK, Zen

Jõuluturniir / C-klassi Tartu linna esivõistlused

DG-33

Competitors: 3

Competitors

#	Name	Grade	Club	1	2	3	Wins	Pts	Pos
1	Lisandra LEON	?	Taifu		10		1	10	2
2	Emma Johanna KÜTTA	?	Taifu				0	0	3
3	Lisette ILVES	?	Do	10	10		2	20	1

Matches

Match	White			Blue	Result	Time
1	Lisandra LEON	1	2	Emma Johanna KÜTTA	10 - 0	0:00
2	Lisandra LEON	1	3	Lisette ILVES	0 - 10	0:00
3	Emma Johanna KÜTTA	2	3	Lisette ILVES	0 - 10	0:00

Results

Pos	Name
1	Lisette ILVES, Do
2	Lisandra LEON, Taifu
3	Emma Johanna KÜTTA, Taifu

Competitors A

#	Name	Grade	Club	1	2	3	4	Wins	Pts	Pos
1	Kenert MALININ	?	Zen					0	0	4
2	Mark SAMUILIK	?	Bushinkan	10		10	7	3	27	1
3	Pavel PIMAŠIN	?	Bushinkan	10				1	10	3
4	Martin TUKA	?	Do	10		10		2	20	2

Matches A

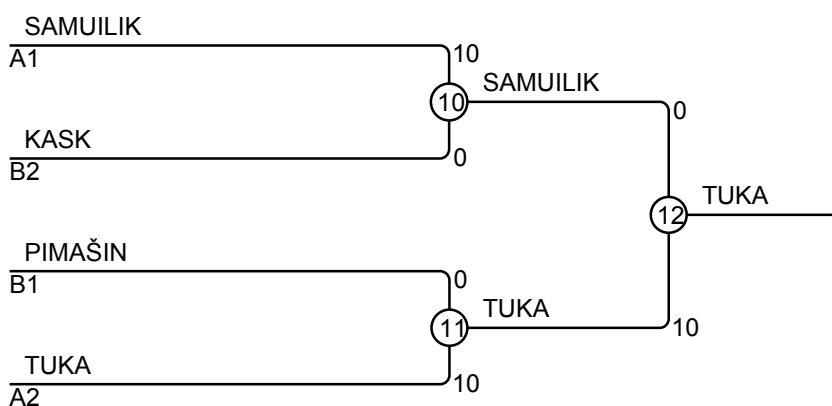
Match	White	Blue	Result	Time
1	Kenert MALININ	1 2 Mark SAMUILIK	0 - 10	0:00
2	Pavel PIMAŠIN	3 4 Martin TUKA	0 - 10	0:00
4	Kenert MALININ	1 3 Pavel PIMAŠIN	0 - 10	0:00
5	Mark SAMUILIK	2 4 Martin TUKA	7 - 0	0:00
7	Kenert MALININ	1 4 Martin TUKA	0 - 10	0:00
8	Mark SAMUILIK	2 3 Pavel PIMAŠIN	10 - 0	0:00

Competitors B

#	Name	Grade	Club	5	6	7	Wins	Pts	Pos
5	Aleksander PIMAŠIN	?	Bushinkan		7	7	2	14	1
6	Siim KOHVER	?	Do			7	1	7	2
7	Ralf KASK	?	Do				0	0	3

Matches B

Match	White	Blue	Result	Time
3	Aleksander PIMAŠIN	5 6 Siim KOHVER	7 - 0	0:00
6	Aleksander PIMAŠIN	5 7 Ralf KASK	7 - 0	0:00
9	Siim KOHVER	6 7 Ralf KASK	7 - 0	0:00



Results

Pos	Name
1	Martin TUKA, Do
2	Mark SAMUILIK, Bushinkan
3	Ralf KASK, Do
3	Aleksander PIMAŠIN, Bushinkan

Jõuluturniir / C-klassi Tartu linna esivõistlused

EB-23

Competitors: 6

Competitors A

#	Name	Grade	Club	1	2	3	Wins	Pts	Pos
1	Ravo TRISBERG	?	Audentes		10		1	10	2
2	Markkus ERIKSON	?	Audentes				0	0	3
3	Artemi JEREMEJEV	?	Dodze	10	10		2	20	1

Matches A

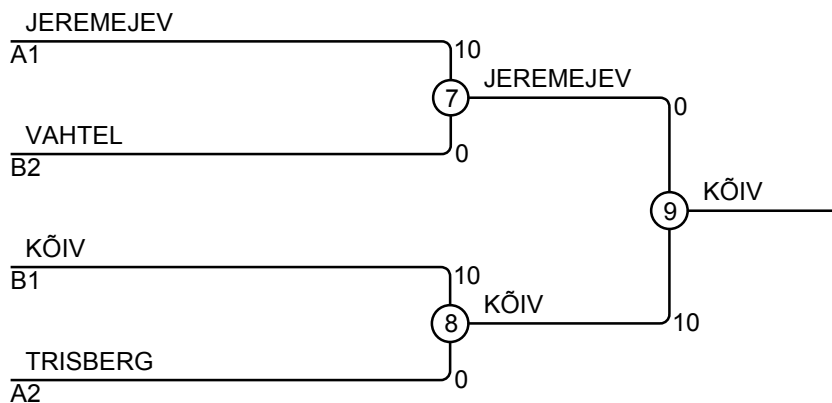
Match	White	Blue	Result	Time
1	Ravo TRISBERG	1 2 Markkus ERIKSON	10 - 0	0:00
3	Ravo TRISBERG	1 3 Artemi JEREMEJEV	0 - 10	0:00
5	Markkus ERIKSON	2 3 Artemi JEREMEJEV	0 - 10	0:00

Competitors B

#	Name	Grade	Club	4	5	6	Wins	Pts	Pos
4	Karl VAHTEL	?	Audentes		7		1	7	2
5	Aron EINSOO	?	Taifu				0	0	3
6	Sebastian KÕIV	?	Audentes	10	10		2	20	1

Matches B

Match	White	Blue	Result	Time
2	Karl VAHTEL	4 5 Aron EINSOO	7 - 0	0:00
4	Karl VAHTEL	4 6 Sebastian KÕIV	0 - 10	0:00
6	Aron EINSOO	5 6 Sebastian KÕIV	0 - 10	0:00



Results

Pos	Name
1	Sebastian KÕIV, Audentes
2	Artemi JEREMEJEV, Dodze
3	Karl VAHTEL, Audentes
3	Ravo TRISBERG, Audentes

Jõuluturniir / C-klassi Tartu linna esivõistlused

EB-25

Competitors: 7

Competitors A

#	Name	Grade	Club	1	2	3	4	Wins	Pts	Pos
1	Marvet KIRS	?	Do		10	10		2	20	2
2	Feliks ŠAMONIN	?	Audentes			7		1	7	3
3	Gustav BIRK	?	Audentes					0	0	4
4	Markus SOE	?	REI	10	10	10		3	30	1

Matches A

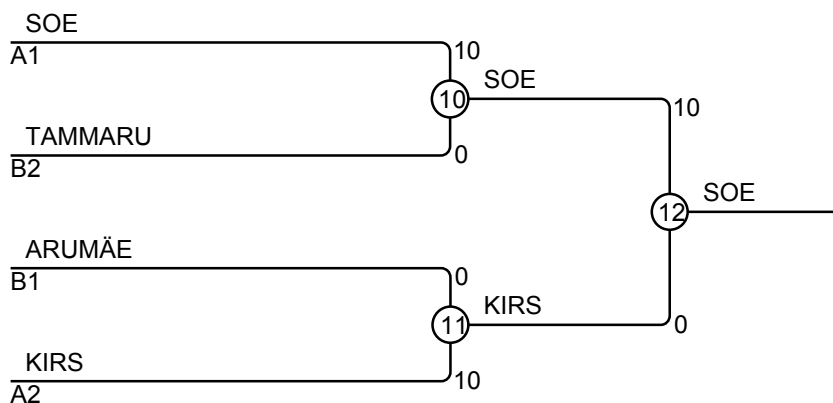
Match	White	Blue	Result	Time
1	Marvet KIRS	Feliks ŠAMONIN	10 - 0	0:00
2	Gustav BIRK	Markus SOE	0 - 10	0:00
4	Marvet KIRS	Gustav BIRK	10 - 0	0:00
5	Feliks ŠAMONIN	Markus SOE	0 - 10	0:00
7	Marvet KIRS	Markus SOE	0 - 10	0:00
8	Feliks ŠAMONIN	Gustav BIRK	7 - 0	0:00

Competitors B

#	Name	Grade	Club	5	6	7	Wins	Pts	Pos
5	Raul ARUMÄE	?	Audentes		10	10	2	20	1
6	Andris ALLIKOJA	?	Taifu				0	0	3
7	Richard Toomas TAMMARU	?	Do		10		1	10	2

Matches B

Match	White	Blue	Result	Time
3	Raul ARUMÄE	Andris ALLIKOJA	10 - 0	0:00
6	Raul ARUMÄE	Richard Toomas TAMMARU	10 - 0	0:00
9	Andris ALLIKOJA	Richard Toomas TAMMARU	0 - 10	0:00



Results

Pos	Name
1	Markus SOE, REI
2	Marvet KIRS, Do
3	Richard Toomas TAMMARU, Do
3	Raul ARUMÄE, Audentes

Jõuluturniir / C-klassi Tartu linna esivõistlused

EB-27

Competitors: 7

Competitors A

#	Name	Grade	Club	1	2	3	4	Wins	Pts	Pos
1	Jako JALAKAS	?	Do		10			1	10	3
2	Andrus EEK	?	Altia					0	0	4
3	Oscar JÜRNA	?	Bushinkan	10	10			2	20	2
4	Mikk ALAJÕE	?	Altia	7	10	7		3	24	1

Matches A

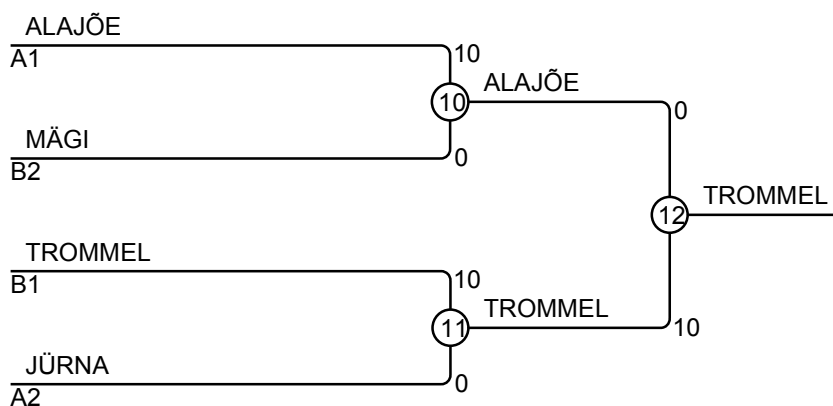
Match	White	Blue	Result	Time
1	Jako JALAKAS 1 2	Andrus EEK	10 - 0	0:00
2	Oscar JÜRNA 3 4	Mikk ALAJÕE	0 - 7	0:00
4	Jako JALAKAS 1 3	Oscar JÜRNA	0 - 10	0:00
5	Andrus EEK 2 4	Mikk ALAJÕE	0 - 10	0:00
7	Jako JALAKAS 1 4	Mikk ALAJÕE	0 - 7	0:00
8	Andrus EEK 2 3	Oscar JÜRNA	0 - 10	0:00

Competitors B

#	Name	Grade	Club	5	6	7	Wins	Pts	Pos
5	Sten TROMMEL	?	REI		10	10	2	20	1
6	Ragnar MÄGI	?	Altia			10	1	10	2
7	Merten JAKOBSON	?	Audentes				0	0	3

Matches B

Match	White	Blue	Result	Time
3	Sten TROMMEL 5 6	Ragnar MÄGI	10 - 0	0:00
6	Sten TROMMEL 5 7	Merten JAKOBSON	10 - 0	0:00
9	Ragnar MÄGI 6 7	Merten JAKOBSON	10 - 0	0:00



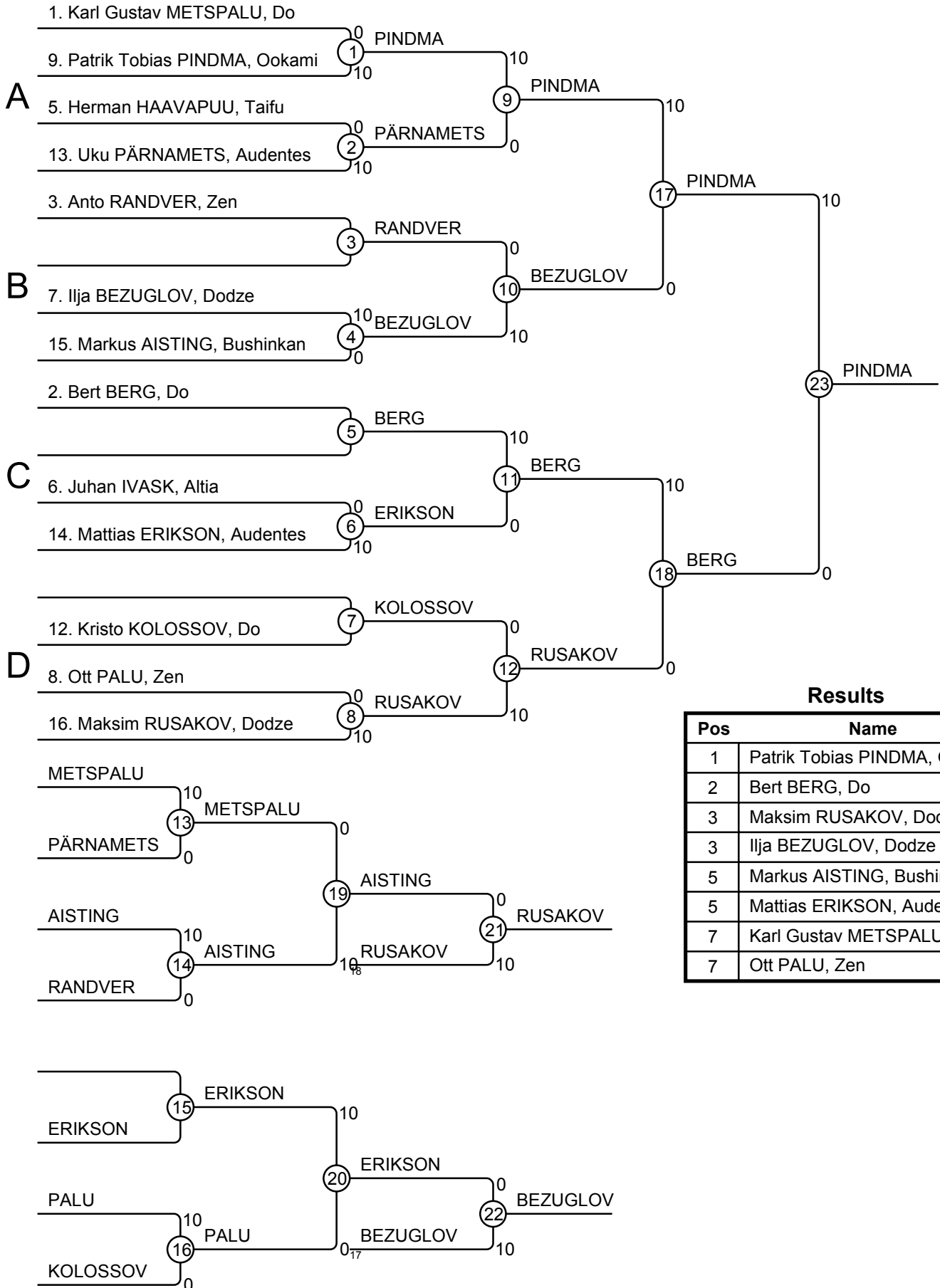
Results

Pos	Name
1	Sten TROMMEL, REI
2	Mikk ALAJÕE, Altia
3	Ragnar MÄGI, Altia
3	Oscar JÜRNA, Bushinkan

Jõuluturniir / C-klassi Tartu linna esivõistlused

EB-30

Competitors: 13



Results

Pos	Name
1	Patrik Tobias PINDMA, Ookami
2	Bert BERG, Do
3	Maksim RUSAKOV, Dodze
3	Ilja BEZUGLOV, Dodze
5	Markus AISTING, Bushinkan
5	Mattias ERIKSON, Audentes
7	Karl Gustav METSPALU, Do
7	Ott PALU, Zen

Competitors A

#	Name	Grade	Club	1	2	3	4	Wins	Pts	Pos
1	Joosep ÕIM	?	Audentes		10	10		2	20	2
2	Oliver RIISENBERG	?	Taifu					0	0	4
3	Joosep ŠULTS	?	Altia		10			1	10	3
4	Karl-Martin VILLAKO	?	Do	7	10	10		3	27	1

Matches A

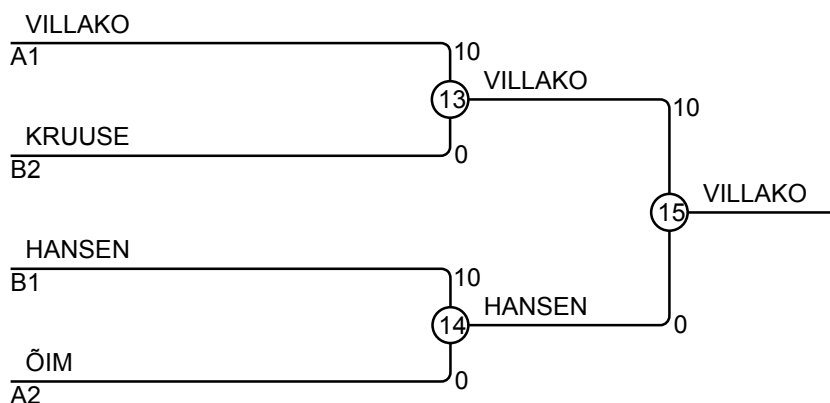
Match	White	Blue	Result	Time
1	Joosep ÕIM	1 2 Oliver RIISENBERG	10 - 0	0:00
3	Joosep ŠULTS	3 4 Karl-Martin VILLAKO	0 - 10	0:00
5	Joosep ÕIM	1 3 Joosep ŠULTS	10 - 0	0:00
7	Oliver RIISENBERG	2 4 Karl-Martin VILLAKO	0 - 10	0:00
9	Joosep ÕIM	1 4 Karl-Martin VILLAKO	0 - 7	0:00
11	Oliver RIISENBERG	2 3 Joosep ŠULTS	0 - 10	0:00

Competitors B

#	Name	Grade	Club	5	6	7	8	Wins	Pts	Pos
5	Adrian HANSEN	?	Audentes		7	10	10	3	27	1
6	August Martin NURM	?	Do			7		1	7	3
7	Jaarek VAIKMETS	?	Taifu					0	0	4
8	Kaur KRUUSE	?	Altia		10	10		2	20	2

Matches B

Match	White	Blue	Result	Time
2	Adrian HANSEN	5 6 August Martin NURM	7 - 0	0:00
4	Jaarek VAIKMETS	7 8 Kaur KRUUSE	0 - 10	0:00
6	Adrian HANSEN	5 7 Jaarek VAIKMETS	10 - 0	0:00
8	August Martin NURM	6 8 Kaur KRUUSE	0 - 10	0:00
10	Adrian HANSEN	5 8 Kaur KRUUSE	10 - 0	0:00
12	August Martin NURM	6 7 Jaarek VAIKMETS	7 - 0	0:00



Results

Pos	Name
1	Karl-Martin VILLAKO, Do
2	Adrian HANSEN, Audentes
3	Kaur KRUUSE, Altia
3	Joosep ÕIM, Audentes

Jõuluturniir / C-klassi Tartu linna esivõistlused

EB-38

Competitors: 6

Competitors A

#	Name	Grade	Club	1	2	3	Wins	Pts	Pos
1	Hendrik RAJU	?	Do		10		1	10	1
2	Kristjan PÄRNIK	?	Tanuki			10	1	10	2
3	Martin KEELMANN	?	Audentes	7			1	7	3

Matches A

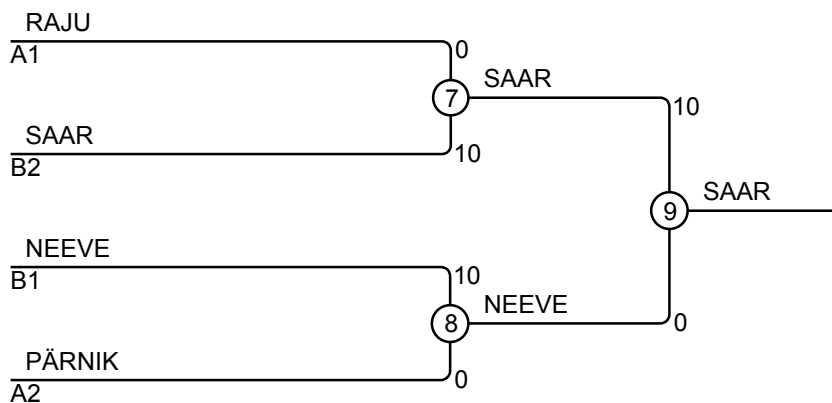
Match	White	Blue	Result	Time
1	Hendrik RAJU	1 2 Kristjan PÄRNIK	10 - 0	0:00
3	Hendrik RAJU	1 3 Martin KEELMANN	0 - 7	0:00
5	Kristjan PÄRNIK	2 3 Martin KEELMANN	10 - 0	0:00

Competitors B

#	Name	Grade	Club	4	5	6	Wins	Pts	Pos
4	Ken Marten SAAR	?	Do		10		1	10	2
5	Hubert UIGA	?	Altia				0	0	3
6	Anri NEEVE	?	REI	7	10		2	17	1

Matches B

Match	White	Blue	Result	Time
2	Ken Marten SAAR	4 5 Hubert UIGA	10 - 0	0:00
4	Ken Marten SAAR	4 6 Anri NEEVE	0 - 7	0:00
6	Hubert UIGA	5 6 Anri NEEVE	0 - 10	0:00



Results

Pos	Name
1	Ken Marten SAAR, Do
2	Anri NEEVE, REI
3	Hendrik RAJU, Do
3	Kristjan PÄRNIK, Tanuki

Jõuluturniir / C-klassi Tartu linna esivõistlused

EG +30

Competitors: 2

Competitors

#	Name	Grade	Club	1	2	1	2	1	2	Wins	Pts	Pos
1	Elizaveta SIVTSOVA	?	Bushinkan							0	0	2
2	Diana Johanna VANAMB	?	Do	10		10				2	20	1

Matches

Match	White			Blue	Result	Time
1	Elizaveta SIVTSOVA	1	2	Diana Johanna VANAMB	0 - 10	0:00
2	Elizaveta SIVTSOVA	1	2	Diana Johanna VANAMB	0 - 10	0:00
3	Elizaveta SIVTSOVA	1	2	Diana Johanna VANAMB		

Results

Pos	Name
1	Diana Johanna VANAMB, Do
2	Elizaveta SIVTSOVA, Bushinkan

Jõuluturniir / C-klassi Tartu linna esivõistlused

EG-30

Competitors: 5

Competitors

#	Name	Grade	Club	1	2	3	4	5	Wins	Pts	Pos
1	Maribell PIDIM	?	Taifu		10	10			2	20	3
2	Triin RIISENBERG	?	Taifu			10			1	10	4
3	Mai Mirtel UMBLIA	?	Altia						0	0	5
4	Hanna Lisette MÄRTSIN	?	Do	10	10	10			3	30	2
5	Kertu KIKKA	?	Do	10	10	10	10		4	40	1

Matches

Match	White	Blue	Result	Time
1	Hanna Lisette MÄRTSIN	4 5 Kertu KIKKA	0 - 10	0:00
2	Maribell PIDIM	1 2 Triin RIISENBERG	10 - 0	0:00
3	Mai Mirtel UMBLIA	3 4 Hanna Lisette MÄRTSIN	0 - 10	0:00
4	Maribell PIDIM	1 5 Kertu KIKKA	0 - 10	0:00
5	Triin RIISENBERG	2 3 Mai Mirtel UMBLIA	10 - 0	0:00
6	Maribell PIDIM	1 4 Hanna Lisette MÄRTSIN	0 - 10	0:00
7	Mai Mirtel UMBLIA	3 5 Kertu KIKKA	0 - 10	0:00
8	Triin RIISENBERG	2 4 Hanna Lisette MÄRTSIN	0 - 10	0:00
9	Maribell PIDIM	1 3 Mai Mirtel UMBLIA	10 - 0	0:00
10	Triin RIISENBERG	2 5 Kertu KIKKA	0 - 10	0:00

Results

Pos	Name
1	Kertu KIKKA, Do
2	Hanna Lisette MÄRTSIN , Do
3	Maribell PIDIM, Taifu
4	Triin RIISENBERG, Taifu
5	Mai Mirtel UMBLIA, Altia