

Rothberg CUP 28.09.2019 Tondi 84, Tallinn U14 +70kg

Competitors

Competitors: 3

#	Name	Grade	Club	1	2	3	Wins	Pts	Pos
1	Markus KAJAK	?	Tartu DO		10		1	10	2
2	Rasmus RITSON	?	Altia			10	1	10	3
3	Ralf VIIPSI	?	Judoklubi Samurai	10			1	10	1

Matches

Match	White			Blue	Result	Time
1	Markus KAJAK	1	2	Rasmus RITSON	10-00s1	2:08
2	Markus KAJAK	1	3	Ralf VIIPSI	00-10	0:17
3	Rasmus RITSON	2	3	Ralf VIIPSI	10s1-00	0:55

Results

Pos	Name
1	Ralf VIIPSI, Judoklubi Samurai
2	Markus KAJAK, Tartu DO
3	Rasmus RITSON, Altia

Rothberg CUP 28.09.2019 Tondi 84, Tallinn U14 -30kg

Competitors

Competitors: 3

#	Name	Grade	Club	1	2	3	Wins	Pts	Pos
1	Kerdo KOPPEL	?	Judoklubi Samurai				0	0	3
2	Taaniel RAUD	?	Barra	10		1	2	11	1
3	Kõu Lennart SAAR	?	Barra	10			1	10	2

Matches

Match	White			Blue	Result	Time
1	Kerdo KOPPEL	1	2	Taaniel RAUD	00s1-10	0:51
2	Kerdo KOPPEL	1	3	Kõu Lennart SAAR	00-10	1:35
3	Taaniel RAUD	2	3	Kõu Lennart SAAR	01-00s2	3:00

Results

Pos	Name
1	Taaniel RAUD, Barra
2	Kõu Lennart SAAR, Barra
3	Kerdo KOPPEL, Judoklubi Samurai

Rothberg CUP 28.09.2019 Tondi 84, Tallinn U14 -34kg

Competitors

Competitors: 5

#	Name	Grade	Club	1	2	3	4	5	Wins	Pts	Pos
1	Kristjan BACHMANN	?	Audentes			1		10	2	11	4
2	Marcus-Mattias PRII	?	Judoklubi Samurai	1				10	2	11	3
3	Maksim LEOSHKEVICH	?	Kingisepp IPPON		1			10	2	11	2
4	Filipp STSEKOTIN	?	Audentes	10	10	1		10	4	31	1
5	Kristian KERMON	?	Audentes						0	0	5

Matches

Match	White		Blue		Result	Time
1	Filipp STSEKOTIN	4	5	Kristian KERMON	10-00	1:19
2	Kristjan BACHMANN	1	2	Marcus-Mattias PRII	00-01s1	3:00
3	Maksim LEOSHKEVICH	3	4	Filipp STSEKOTIN	00-01	3:00
4	Kristjan BACHMANN	1	5	Kristian KERMON	10-00	1:00
5	Marcus-Mattias PRII	2	3	Maksim LEOSHKEVICH	00s2-01	4:44
6	Kristjan BACHMANN	1	4	Filipp STSEKOTIN	00-10	0:37
7	Maksim LEOSHKEVICH	3	5	Kristian KERMON	10-00	0:57
8	Marcus-Mattias PRII	2	4	Filipp STSEKOTIN	00-10	1:06
9	Kristjan BACHMANN	1	3	Maksim LEOSHKEVICH	01s1-00	3:00
10	Marcus-Mattias PRII	2	5	Kristian KERMON	10s1-00s1	2:37

Results

Pos	Name
1	Filipp STSEKOTIN, Audentes
2	Maksim LEOSHKEVICH, Kingisepp IPPON
3	Marcus-Mattias PRII, Judoklubi Samurai
4	Kristjan BACHMANN, Audentes
5	Kristian KERMON, Audentes

Rothberg CUP 28.09.2019 Tondi 84, Tallinn U14 -38kg

Competitors: 6

1. Karl-Martin VILLAKO, Tartu DO

A

5. Danila BELIHS, Judo Club KIN

① VILLAKO
10 - 00

B

3. Rihard Joosep KAHAR, Audentes

② KAHAR

C

2. Deniss BRITIKOVVS, Judo Club KIN

③ BRITIKOVVS
01 - 00s1

6. Ekke Emil KONNAPERRE, Barra

D

8. Kerdon LAUBERT, Judoklubi Samurai

④ LAUBERT

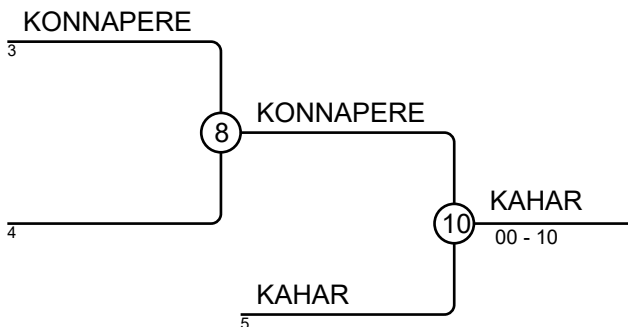
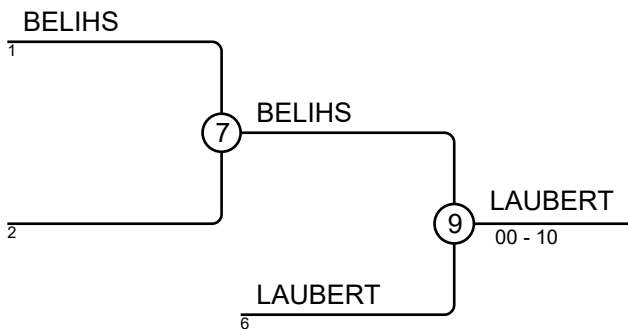
⑤ VILLAKO
01 - 00

⑪ BRITIKOVVS
00s1 - 01s2

⑥ BRITIKOVVS
01s1 - 00s1

Results

Pos	Name
1	Deniss BRITIKOVVS, Judo Club KIN
2	Karl-Martin VILLAKO, Tartu DO
3	Kerdon LAUBERT, Judoklubi Samurai
3	Rihard Joosep KAHAR, Audentes
5	Danila BELIHS, Judo Club KIN
5	Ekke Emil KONNAPERRE, Barra
7	
7	

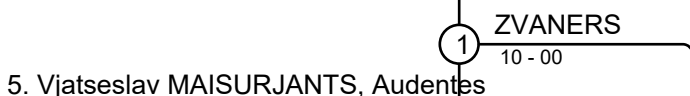


Rothberg CUP 28.09.2019 Tondi 84, Tallinn U14 -42kg

Competitors: 8

1. Daniels ZVANERS, Kyodai

A



3. Peter CLARK, Audentes

B



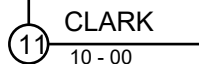
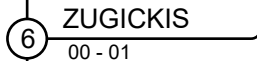
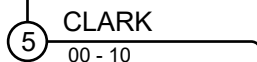
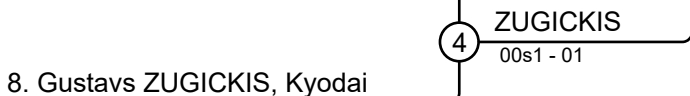
2. Samir AGAJEV, Audentes

C



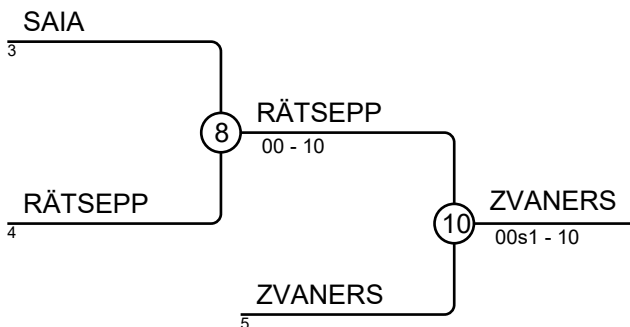
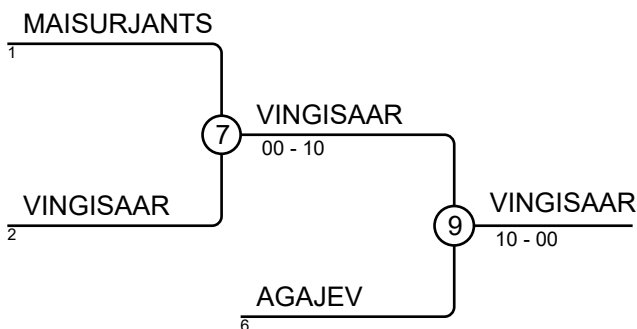
4. Ralf Rasmus RÄTSEPP, Audentes

D



Results

Pos	Name
1	Peter CLARK, Audentes
2	Gustavs ZUGICKIS, Kyodai
3	Kristjan VINGISAAR, Audentes
3	Daniels ZVANERS, Kyodai
5	Samir AGAJEV, Audentes
5	Ralf Rasmus RÄTSEPP, Audentes
7	Vjatseslav MAISURJANTS, Audentes
7	Karl Sander SAIA, Aitado



Rothberg CUP 28.09.2019 Tondi 84, Tallinn U14 -46kg

Competitors: 13

1. Markuss POMASKOVS, Kyodai

A

9. Mark ZIMMERMANN, Audentes (1) POMASKOVS
10 - 00

13. Hondar VÄÄRTNÕU, Aitado (2) VÄÄRTNÕU

3. Rainis VÄÄT, Barra (3) VÄÄT

B

7. Daniil ARHIPOV, Spordiklubi Kibuvits

15. Kirill TOOMIST, Audentes (4) ARHIPOV
10 - 00s1

2. Edward JAKIMOV, Audentes

10. Tomass MANFELDS, Kyodai (5) MANFELDS
00 - 10

C

6. Juho TOIVONEN, Tampereen judo

14. Mihhail ŠUR, SS Kalev (6) ŠUR
00 - 10s1

4. Jenna KUOSMANEN, Chikara

12. Ats OTSMANN, Audentes (7) KUOSMANEN
01s1 - 00

D

16. Germo VAKK, Aitado (8) VAKK

ZIMMERMANN

VÄÄRTNÕU (13) VÄÄRTNÕU
00 - 10

ARHIPOV

ARHIPOV (14) ARHIPOV

TOIVONEN

MANFELDS (15) MANFELDS
00 - 10

OTSMANN

VAKK (16) OTSMANN
10 - 00s2

(1)

(2)

(3)

(4)

(5)

(6)

(7)

(8)

(13)

(19)

(14)

(15)

(20)

(16)

(9)

(10)

(11)

(12)

(19)

(21)

(20)

(22)

(9)

(17)

(23)

(18)

(12)

(13)

(19)

(14)

(15)

(20)

(22)

Pos	Name
1	Mihhail ŠUR, SS Kalev
2	Markuss POMASKOVS, Kyodai
3	Jenna KUOSMANEN, Chikara
3	Tomass MANFELDS, Kyodai
5	Hondar VÄÄRTNÕU, Aitado
5	Rainis VÄÄT, Barra
7	Daniil ARHIPOV, Spordiklubi Kibuvits
7	Ats OTSMANN, Audentes

Rothberg CUP 28.09.2019 Tondi 84, Tallinn U14 -50kg

Competitors: 12

1. Rainer ÕNNE, Viljandi Spordikool

A

9. Jaanus Erik MESI, Judoklubi Mikado
1 MESI
01 - 10

5. Saad DIKAJEV, Audentes
2 DIKAJEV

9 DIKAJEV
00 - 10

3. Kirill KOMIN, Audentes

11. Mantas RUCKIS, Budoka
3 RUCKIS
00s3 - 10

7. Karl LOKK, Barra

4 LOKK

10 RUCKIS
10 - 00s1

B

17 DIKAJEV
10 - 00s2

2. Maverick NOORMETS, Aitado

10. Daniil MAKEEV, Spordiklubi Kibuvits
5 MAKEEV
00 - 01s2

6. Karl ARUMÄE, Barra

6 ARUMÄE

11 ARUMÄE
00 - 10

C

18 REIER
00 - 10

12. Joonas REIER, Toni Judokool
7 REIER

8. Riina MYLLYLÄ, Chikara

8 MYLLYLÄ
10 - 00

12 REIER
10s1 - 00

D

16. Kevin Daniel KIIREND, Audentes

13 MESI

KOMIN

LOKK

19 LOKK
01 - 10

18 ARUMÄE

21 ARUMÄE
01 - 10

15 MAKEEV

MYLLYLÄ

20 MYLLYLÄ
00s1 - 10

17 RUCKIS

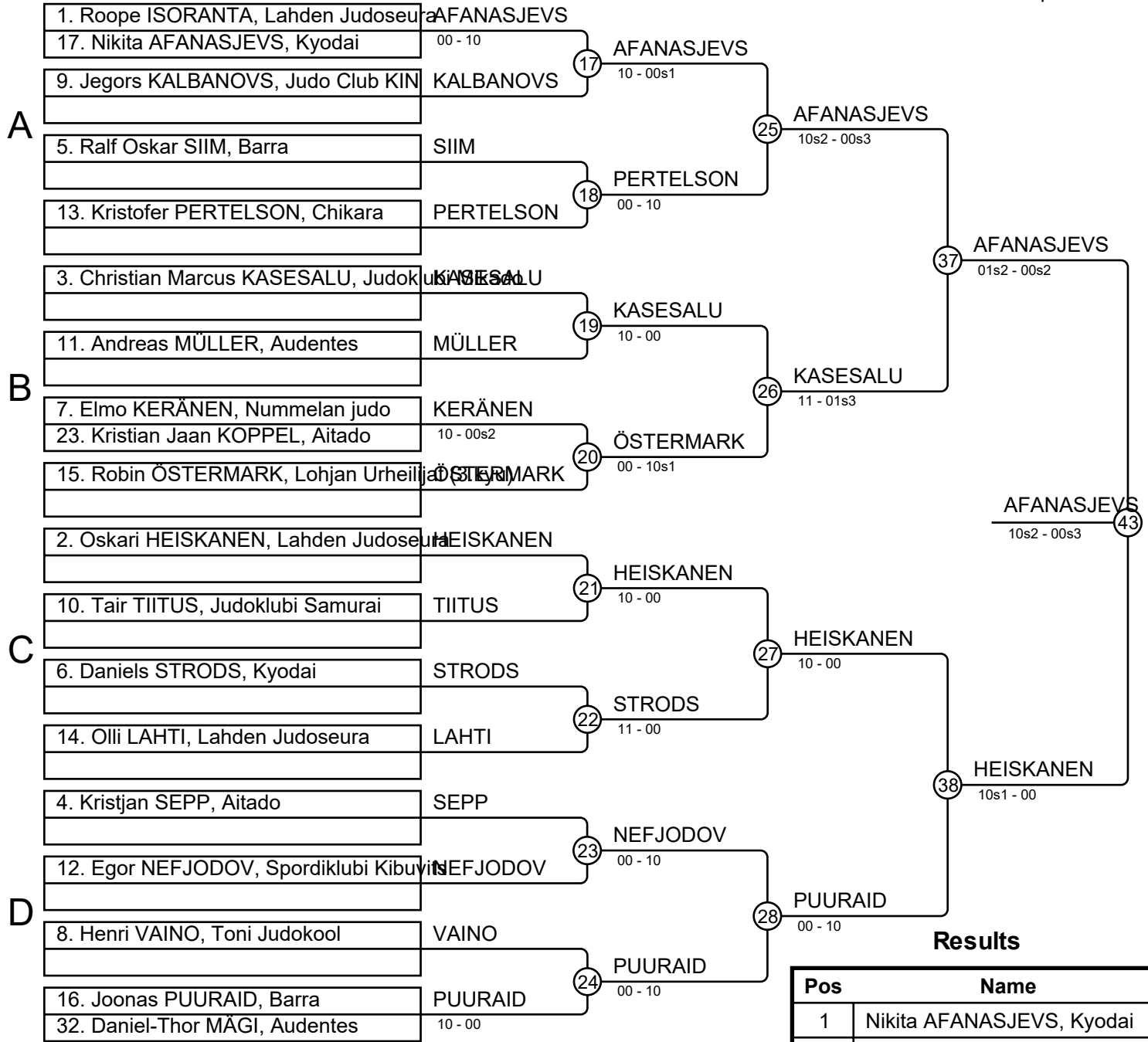
22 MYLLYLÄ
10 - 00

Results

Pos	Name
1	Saad DIKAJEV, Audentes
2	Joonas REIER, Toni Judokool
3	Karl ARUMÄE, Barra
3	Riina MYLLYLÄ, Chikara
5	Karl LOKK, Barra
5	Mantas RUCKIS, Budoka
7	Jaanus Erik MESI, Judoklubi Mikado
7	Daniil MAKEEV, Spordiklubi Kibuvits

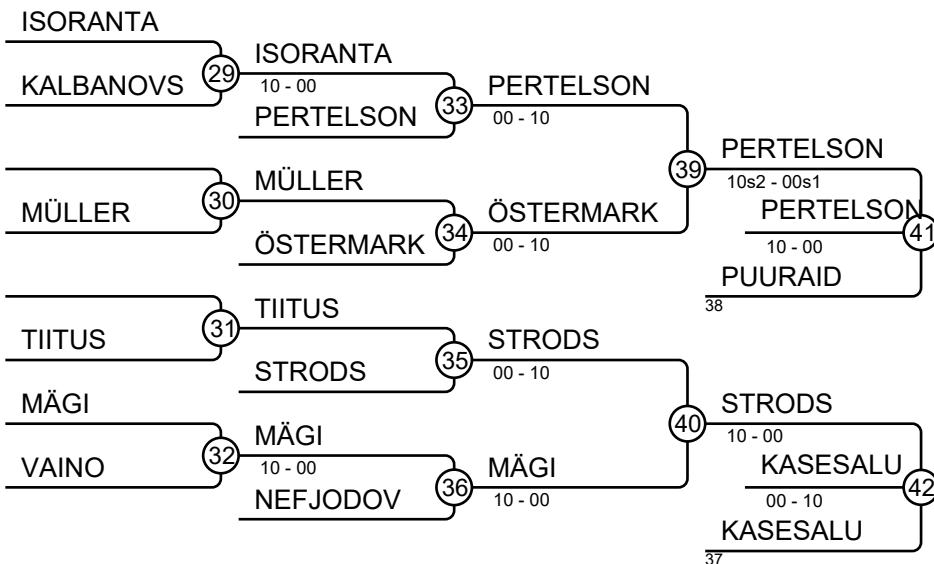
Rothberg CUP 28.09.2019 Tondi 84, Tallinn U14 -55kg

Competitors: 19



Results

Pos	Name
1	Nikita AFANASJEVS, Kyodai
2	Oskari HEISKANEN, Lahden Judoseura
3	Kristofer PERTELSON, Chikara
3	Christian Marcus KASESALU, Judoklubi KANESALU
5	Joonas PUURAIID, Barra
5	Daniels STRODS, Kyodai
7	Robin ÖSTERMARK, Lohjan Urheilijat (Styry)
7	Daniel-Thor MÄGI, Audentes



Rothberg CUP 28.09.2019 Tondi 84, Tallinn U14 -62kg

Competitors: 9

1. Andris ORG, Aitado

A

5. Kert Kaspar KUKK, Barra

13. Aleksi HUKKANEN, Chikara

3. Karl Markus SAAR, Tartu DO

B

7. Nikita JOLKIN, Audentes

2. Jaan Heinri NILLER, Judoklubi Dokyo

C

6. Kaspar RAIDMA, Barra

4. Artjom TIŠTŠENKO, SS Kalev

D

8. Vjatseslav RÕVLIN, Spordikool Bushinkan

KUKK

ORG

SAAR

NILLER

RÕVLIN

1 ORG

2 HUKKANEN

3 SAAR

4 JOLKIN

5 NILLER

6 RAIDMA

7 TIŠTŠENKO

8 RÕVLIN

13 ORG
00 - 10

14 SAAR

15 NILLER

16 RÕVLIN

9 HUKKANEN
01s2 - 10

10 JOLKIN
00s1 - 01

11 RAIDMA
00 - 10

12 TIŠTŠENKO
10 - 00

19 SAAR
00 - 10

21 SAAR
10 - 00

20 RÕVLIN
00 - 10

22 HUKKANEN
00 - 10

17 JOLKIN
00 - 10

18 TIŠTŠENKO
00 - 10

23 TIŠTŠENKO
00 - 10

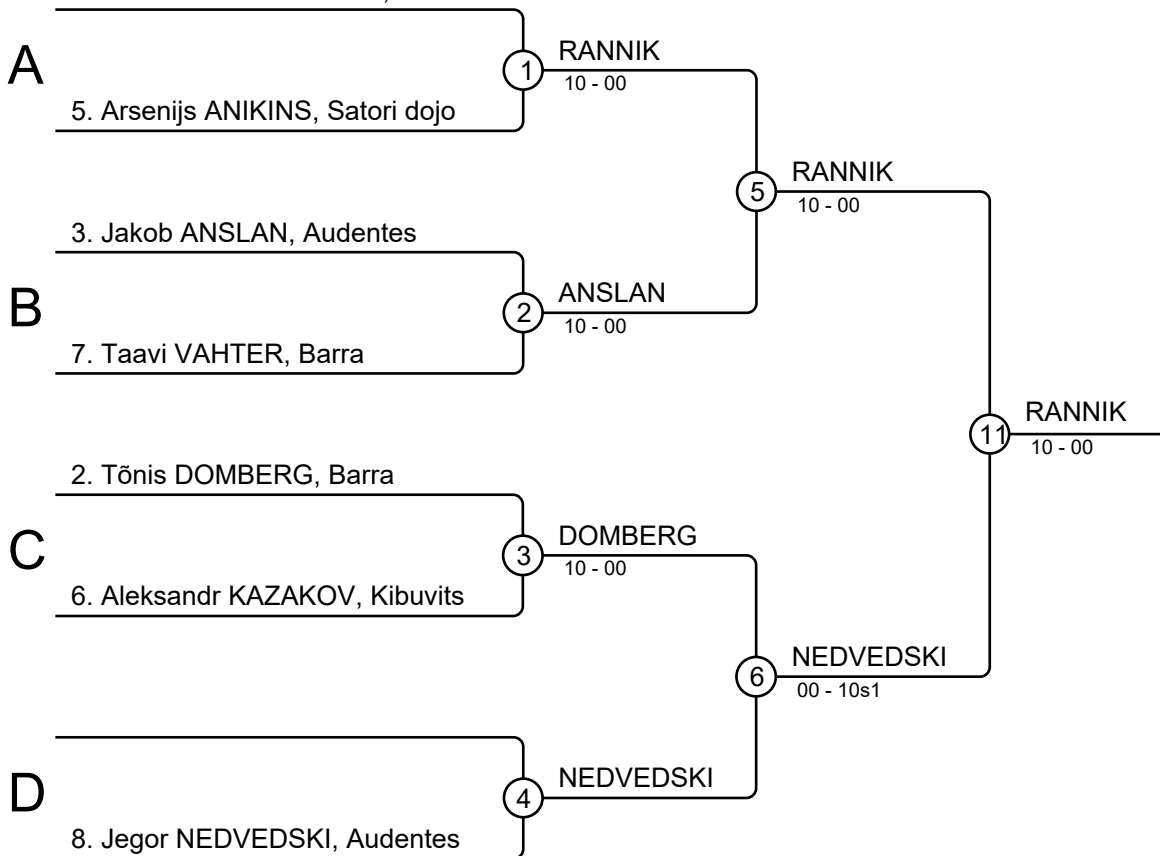
Results

Pos	Name
1	Artjom TIŠTŠENKO, SS Kalev
2	Nikita JOLKIN, Audentes
3	Karl Markus SAAR, Tartu DO
3	Alexi HUKKANEN, Chikara
5	Kaspar RAIDMA, Barra
5	Vjatseslav RÕVLIN, Spordikool Bushinkan
7	Andris ORG, Aitado
7	Jaan Heinri NILLER, Judoklubi Dokyo

Rothberg CUP 28.09.2019 Tondi 84, Tallinn U14 -70kg

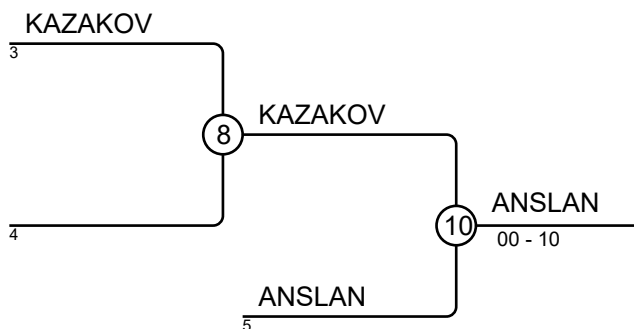
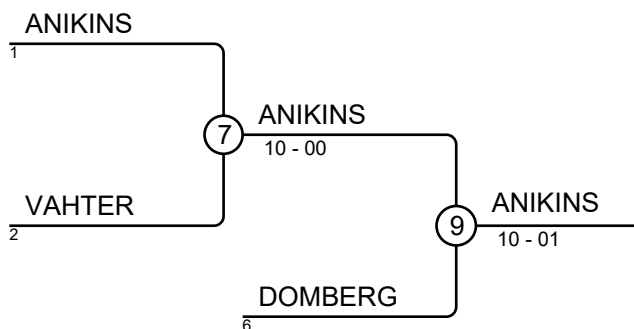
1. Mattias Krister RANNIK, Toni Judokool

Competitors: 7



Results

Pos	Name
1	Mattias Krister RANNIK, Toni Judokool
2	Jegor NEDVEDSKI, Audentes
3	Arsenijs ANIKINS, Satori dojo
3	Jakob ANSLAN, Audentes
5	Tõnis DOMBERG, Barra
5	Aleksandr KAZAKOV, Kibuvits
7	Taavi VAHTER, Barra
7	



Rothberg CUP 28.09.2019 Tondi 84, Tallinn U14G +60

Competitors

Competitors: 3

#	Name	Grade	Club	1	2	3	Wins	Pts	Pos
1	Emily PERTEL	?	Barra				0	0	3
2	Emma-Melis AKTAS	?	Tartu DO	10		10	2	20	1
3	Angelina PINTŠUK	?	SS Kalev	10			1	10	2

Matches

Match	White			Blue	Result	Time
1	Emily PERTEL	1	2	Emma-Melis AKTAS	00-10s1	1:09
2	Emily PERTEL	1	3	Angelina PINTŠUK	00-10	0:24
3	Emma-Melis AKTAS	2	3	Angelina PINTŠUK	10-00	1:18

Results

Pos	Name
1	Emma-Melis AKTAS, Tartu DO
2	Angelina PINTŠUK, SS Kalev
3	Emily PERTEL, Barra

Rothberg CUP 28.09.2019 Tondi 84, Tallinn U14G -50

Competitors

Competitors: 5

#	Name	Grade	Club	1	2	3	4	5	Wins	Pts	Pos
1	Henrietta LIPPUS	?	Barra			10			1	10	4
2	Anna GULITE	?	Kyodai	10		10	10	0	4	30	1
3	Marianne TORNIJAINEN	?	Samurai						0	0	5
4	Riina MYLLYLÄ	?	Chikara	10		10		1	3	21	2
5	Jenna KUOSMANEN	?	Chikara	1		10			2	11	3

Matches

Match	White			Blue	Result	Time
1	Riina MYLLYLÄ	4	5	Jenna KUOSMANEN	01s1-00s1	5:10
2	Henrietta LIPPUS	1	2	Anna GULITE	00-10	1:47
3	Marianne TORNIJAINEN	3	4	Riina MYLLYLÄ	00-10	0:15
4	Henrietta LIPPUS	1	5	Jenna KUOSMANEN	00-01s2	3:00
5	Anna GULITE	2	3	Marianne TORNIJAINEN	10-00	0:26
6	Henrietta LIPPUS	1	4	Riina MYLLYLÄ	00-10	0:13
7	Marianne TORNIJAINEN	3	5	Jenna KUOSMANEN	00-10	0:02
8	Anna GULITE	2	4	Riina MYLLYLÄ	10s1-00s2	6:22
9	Henrietta LIPPUS	1	3	Marianne TORNIJAINEN	10-00	0:12
10	Anna GULITE	2	5	Jenna KUOSMANEN	00-00s2	6:00

Results

Pos	Name
1	Anna GULITE, Kyodai
2	Riina MYLLYLÄ, Chikara
3	Jenna KUOSMANEN, Chikara
4	Henrietta LIPPUS, Barra
5	Marianne TORNIJAINEN, Samurai

Rothberg CUP 28.09.2019 Tondi 84, Tallinn U14G -60

Competitors

Competitors: 3

#	Name	Grade	Club	1	2	3	Wins	Pts	Pos
1	Marileen KOLTŠUK	?	Saaremaa Spordikool		10		1	10	2
2	Õie MERISTE	?	Võru REI				0	0	3
3	Amelija BARANOVSKA	?	Kyodai	10	10		2	20	1

Matches

Match	White			Blue	Result	Time
1	Marileen KOLTŠUK	1	2	Õie MERISTE	10-00	1:51
2	Marileen KOLTŠUK	1	3	Amelija BARANOVSKA	00-10	0:05
3	Õie MERISTE	2	3	Amelija BARANOVSKA	00-10	0:26

Results

Pos	Name
1	Amelija BARANOVSKA, Kyodai
2	Marileen KOLTŠUK, Saaremaa Spordikool
3	Õie MERISTE, Võru REI