

# A. Lutsari karikaetapp D, ja C klassile 18.04.2015 C+70

Competitors: 3

## Competitors

#	Name	Club	1	2	3	Wins	Pts	Pos
1	Mattias PÕLDMA	Aitado				0	0	3
2	Karl tani PRIILINN TÜRK	Aitado	10		10	2	20	1
3	David POGOSJAN	Audentes	10			1	10	2

## Matches

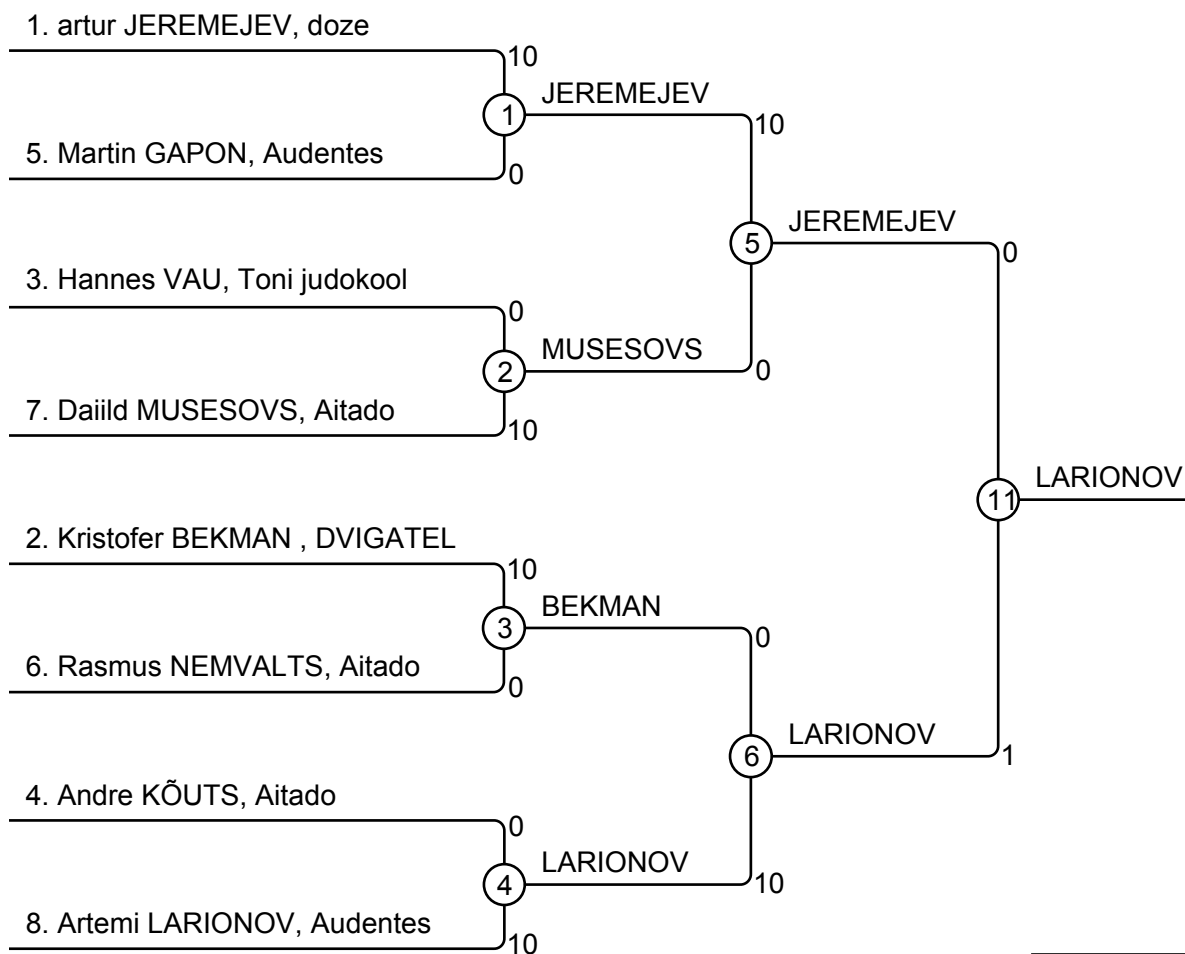
Match	White		Blue	Result	Time
1	Mattias PÕLDMA	1 2	Karl tani PRIILINN TÜRK	0 - 10	0:00
2	Mattias PÕLDMA	1 3	David POGOSJAN	0 - 10	0:00
3	Karl tani PRIILINN TÜRK	2 3	David POGOSJAN	10 - 0	0:00

## Results

Pos	Name
1	Karl tani PRIILINN TÜRK, Aitado
2	David POGOSJAN, Audentes
3	Mattias PÕLDMA, Aitado

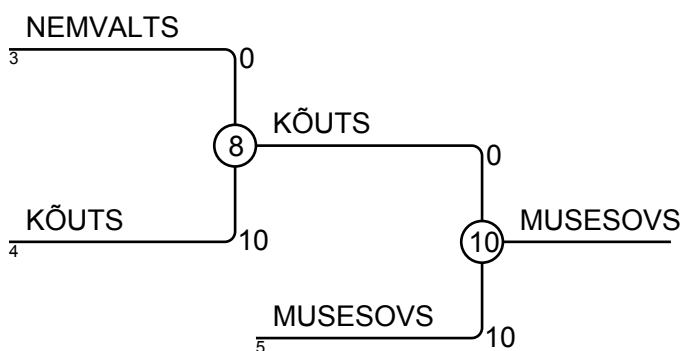
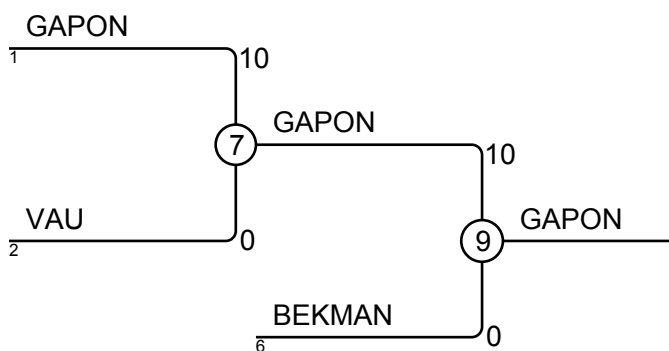
# A. Lutsari karikaetapp D, ja C klassile 18.04.2015 C-38

Competitors: 8



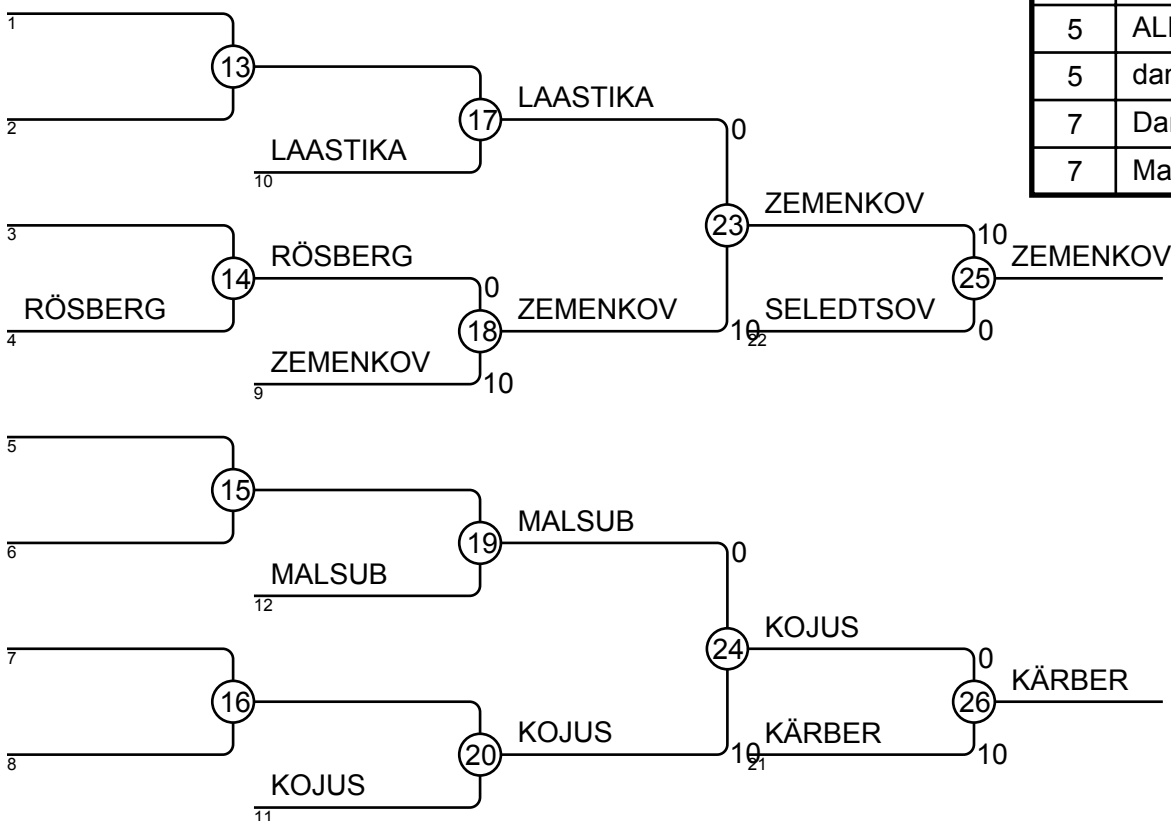
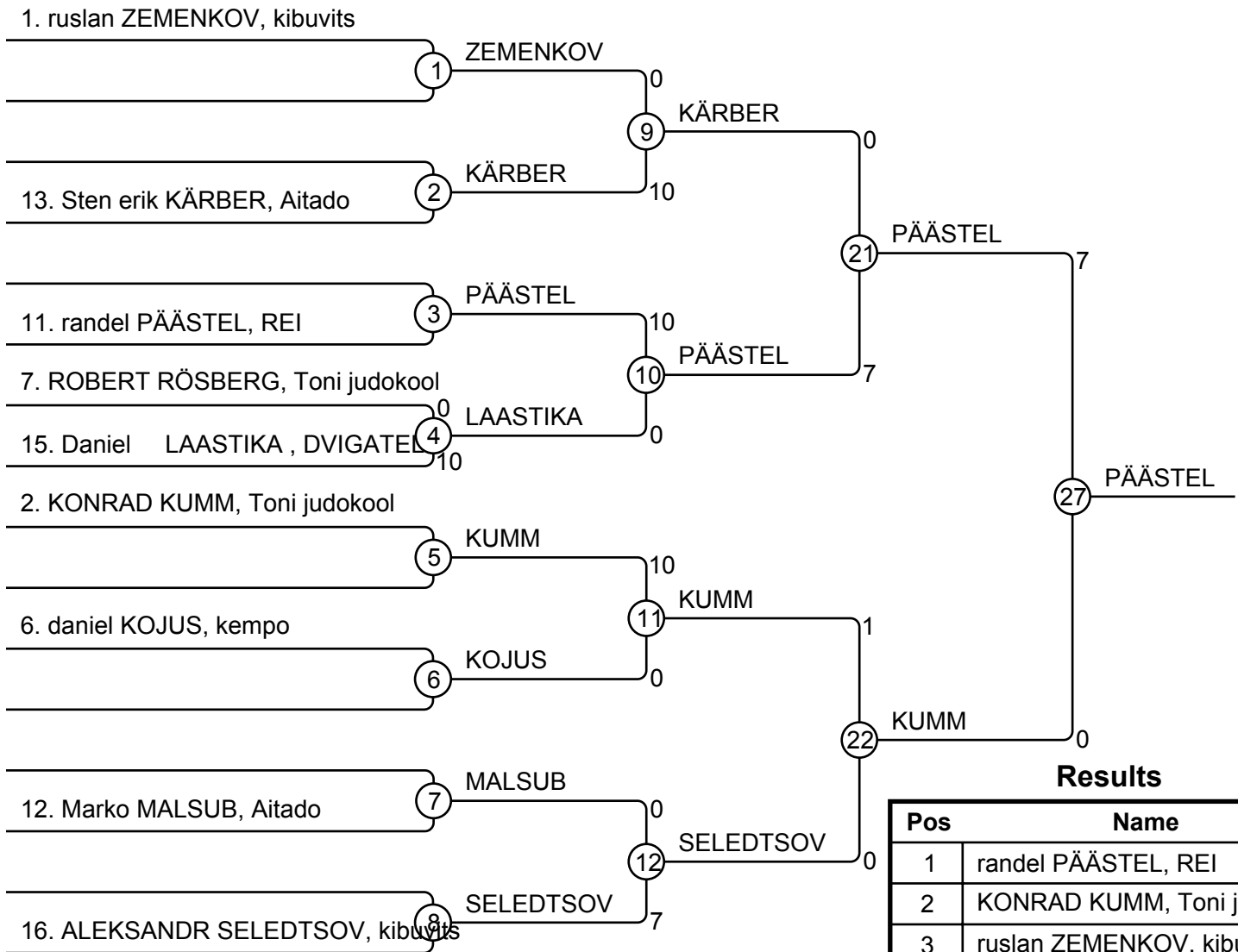
## Results

Pos	Name
1	Artemi LARIONOV, Audentes
2	artur JEREMEJEV, doze
3	Martin GAPON, Audentes
3	Daiild MUSESOVS, Aitado
5	Kristofer BEKMAN, DVIGATEL
5	Andre KÕUTS, Aitado
7	Hannes VAU, Toni judokool
7	Rasmus NEMVALTS, Aitado



# A. Lutsari karikaetapp D, ja C klassile 18.04.2015 C-42

Competitors: 9



# A. Lutsari karikaetapp D, ja C klassile 18.04.2015 C-46

Competitors: 6

## Competitors

#	Name	Club	1	2	3	4	5	6	Wins	Pts	Pos
1	LAUR LEEMETS	Toni judokool							0	0	6
2	OSKAR PÜRG	Toni judokool	10			10	10	10	4	40	2
3	ivo ri reijo MÄGISTE	REI	10	10		10	10	10	5	50	1
4	edgar DEMITSEV	doze	10				10		2	20	3
5	Oliver MALSUB	Aitado	10						1	10	5
6	jasper SUURSILD	kempo	10			10	10		3	30	3

## Matches

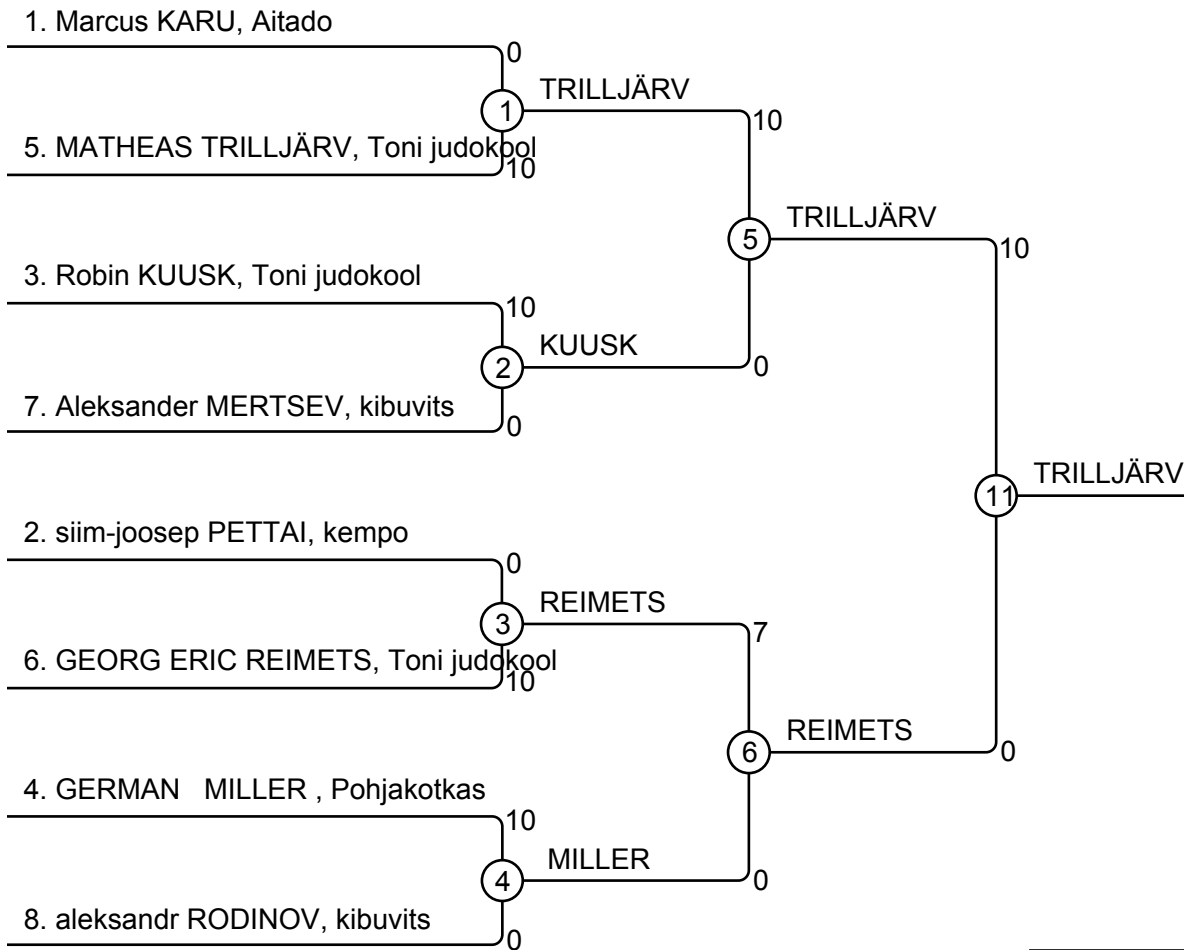
Match	White		Blue		Result	Time
1	LAUR LEEMETS	1	2	OSKAR PÜRG	0 - 10	0:00
2	ivo ri reijo MÄGISTE	3	5	Oliver MALSUB	10 - 0	0:00
3	OSKAR PÜRG	2	4	edgar DEMITSEV	10 - 0	0:00
4	LAUR LEEMETS	1	6	jasper SUURSILD	0 - 10	0:00
5	edgar DEMITSEV	4	5	Oliver MALSUB	10 - 0	0:00
6	OSKAR PÜRG	2	3	ivo ri reijo MÄGISTE	0 - 10	0:00
7	edgar DEMITSEV	4	6	jasper SUURSILD	0 - 10	0:00
8	OSKAR PÜRG	2	5	Oliver MALSUB	10 - 0	0:00
9	ivo ri reijo MÄGISTE	3	4	edgar DEMITSEV	10 - 0	0:00
10	LAUR LEEMETS	1	5	Oliver MALSUB	0 - 10	0:00
11	ivo ri reijo MÄGISTE	3	6	jasper SUURSILD	10 - 0	0:00
12	LAUR LEEMETS	1	4	edgar DEMITSEV	0 - 10	0:00
13	Oliver MALSUB	5	6	jasper SUURSILD	0 - 10	0:00
14	LAUR LEEMETS	1	3	ivo ri reijo MÄGISTE	0 - 10	0:00
15	OSKAR PÜRG	2	6	jasper SUURSILD	10 - 0	0:00

## Results

Pos	Name
1	ivo ri reijo MÄGISTE, REI
2	OSKAR PÜRG, Toni judokool
3	jasper SUURSILD, kempo
3	edgar DEMITSEV, doze
5	Oliver MALSUB, Aitado
6	LAUR LEEMETS, Toni judokool

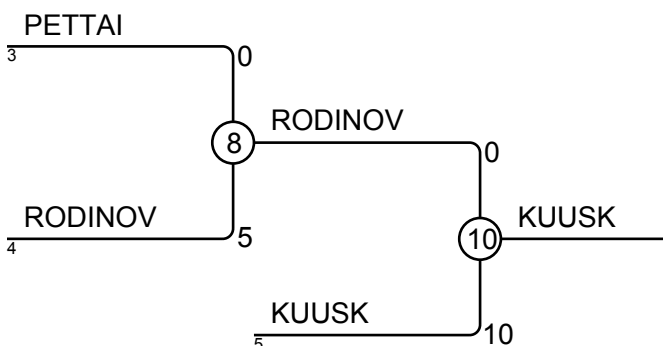
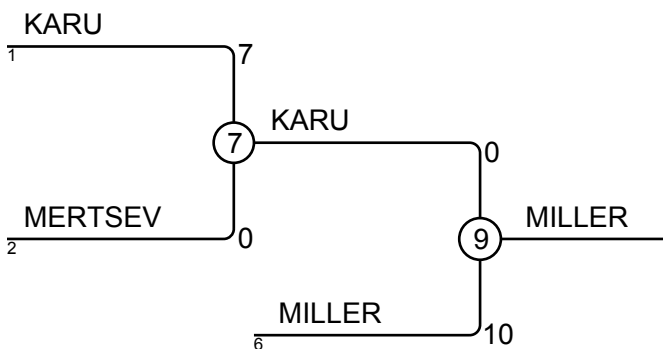
# A. Lutsari karikaetapp D, ja C klassile 18.04.2015 C-50

Competitors: 8



## Results

Pos	Name
1	MATHEAS TRILLJÄRV, Toni judokool
2	GEORG ERIC REIMETS, Toni judokool
3	GERMAN MILLER, Pohjakotkas
3	Robin KUUSK, Toni judokool
5	Marcus KARU, Aitado
5	aleksandr RODINOV, kibuvits
7	Aleksander MERTSEV, kibuvits
7	siim-joosep PETTAI, kempo



# A. Lutsari karikaetapp D, ja C klassile 18.04.2015 C-55

Competitors: 4

## Competitors

#	Name	Club	1	2	3	4	Wins	Pts	Pos
1	Artur JEROŠENKO	kibuvits		10		10	2	20	2
2	vladimir VILKOV	kibuvits				10	1	10	3
3	Maur KUURA	Aitado	10	10		10	3	30	1
4	Lev PETRYAKOV	Dvigatel					0	0	3

## Matches

Match	White			Blue	Result	Time
1	Artur JEROŠENKO	1	2	vladimir VILKOV	10 - 0	0:00
2	Maur KUURA	3	4	Lev PETRYAKOV	10 - 0	0:00
3	Artur JEROŠENKO	1	3	Maur KUURA	0 - 10	0:00
4	vladimir VILKOV	2	4	Lev PETRYAKOV	10 - 0	0:00
5	Artur JEROŠENKO	1	4	Lev PETRYAKOV	10 - 0	0:00
6	vladimir VILKOV	2	3	Maur KUURA	0 - 10	0:00

## Results

Pos	Name
1	Maur KUURA, Aitado
2	Artur JEROŠENKO, kibuvits
3	vladimir VILKOV, kibuvits
3	Lev PETRYAKOV, Dvigatel

# A. Lutsari karikaetapp D, ja C klassile 18.04.2015 C-62

Competitors: 3

## Competitors

#	Name	Club	1	2	3	Wins	Pts	Pos
1	vadim ZAITSEV	kibuvits			10	1	10	2
2	Patrik ROOSTFELDT	Aitado	5		10	2	15	1
3	OSKAR PIKKOV	Toni judokool				0	0	3

## Matches

Match	White			Blue	Result	Time
1	vadim ZAITSEV	1	2	Patrik ROOSTFELDT	0 - 5	0:00
2	vadim ZAITSEV	1	3	OSKAR PIKKOV	10 - 0	0:00
3	Patrik ROOSTFELDT	2	3	OSKAR PIKKOV	10 - 0	0:00

## Results

Pos	Name
1	Patrik ROOSTFELDT, Aitado
2	vadim ZAITSEV, kibuvits
3	OSKAR PIKKOV, Toni judokool

# A. Lutsari karikaetapp D, ja C klassile 18.04.2015 C-70

Competitors: 3

## Competitors

#	Name	Club	1	2	3	Wins	Pts	Pos
1	erick-marck MUST	kempo				0	0	3
2	RAMIL LAGUNOV	Pohjakotkas	10			1	10	2
3	givi KOKHTASHVILI	REI	10	10		2	20	1

## Matches

Match	White			Blue	Result	Time
1	erick-marck MUST	1	2	RAMIL LAGUNOV	0 - 10	0:00
2	erick-marck MUST	1	3	givi KOKHTASHVILI	0 - 10	0:00
3	RAMIL LAGUNOV	2	3	givi KOKHTASHVILI	0 - 10	0:00

## Results

Pos	Name
1	givi KOKHTASHVILI, REI
2	RAMIL LAGUNOV, Pohjakotkas
3	erick-marck MUST, kempo



# A. Lutsari karikaetapp D, ja C klassile 18.04.2015 D+50

Competitors: 2

## Competitors

#	Name	Club	1	2	1	2	1	2	Wins	Pts	Pos
1	kaarel KIVISTIK	kempo							0	0	2
2	Eduard LADÕGIN	Audentes	10		10				2	20	1

## Matches

Match	White			Blue	Result	Time
1	kaarel KIVISTIK	1	2	Eduard LADÕGIN	0 - 10	0:00
2	kaarel KIVISTIK	1	2	Eduard LADÕGIN	0 - 10	0:00
3	kaarel KIVISTIK	1	2	Eduard LADÕGIN		

## Results

Pos	Name
1	Eduard LADÕGIN, Audentes
2	kaarel KIVISTIK, kempo

# A. Lutsari karikaetapp D, ja C klassile 18.04.2015 D-27

Competitors: 4

## Competitors

#	Name	Club	1	2	3	4	Wins	Pts	Pos
1	aleksandr KORNIENKO	kibuvits		5		10	2	15	2
2	Jarik OSTRINSKI	DVIGATEL				7	1	7	3
3	daniel JEREMEJEV	ZEN	10	7		7	3	24	1
4	ANDRY AAVAST	Toni judokool					0	0	3

## Matches

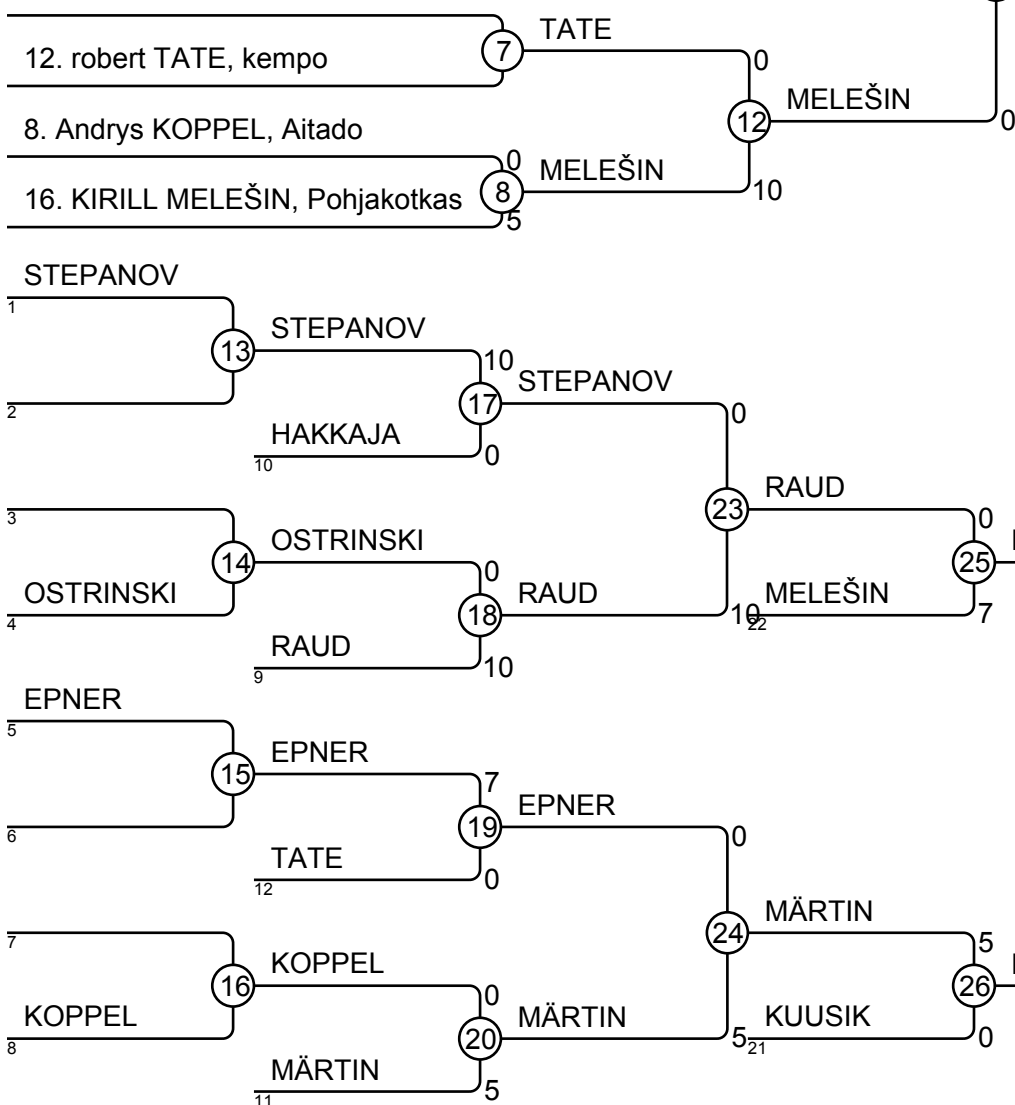
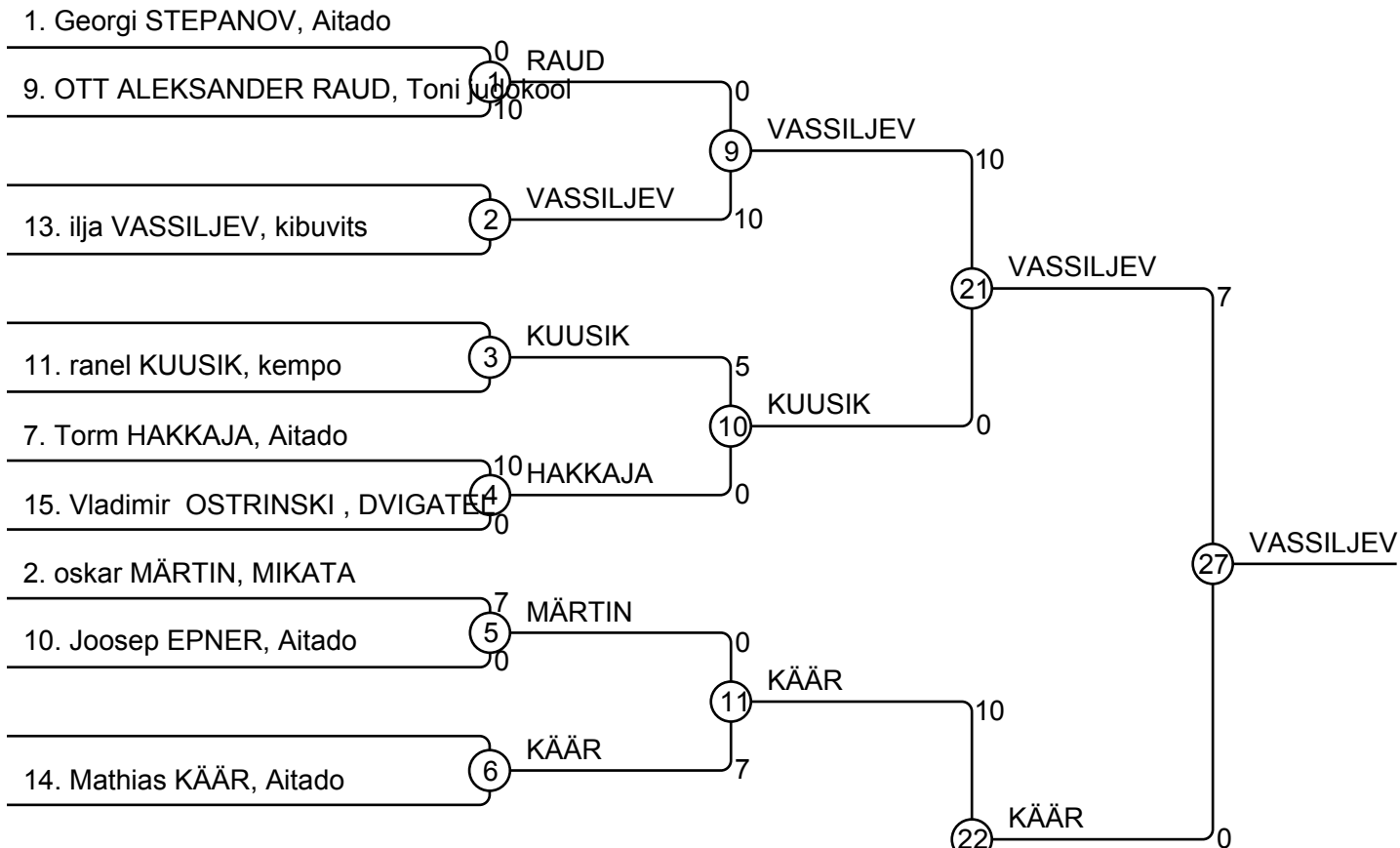
Match	White			Blue	Result	Time
1	aleksandr KORNIENKO	1	2	Jarik OSTRINSKI	5 - 0	0:00
2	daniel JEREMEJEV	3	4	ANDRY AAVAST	7 - 0	0:00
3	aleksandr KORNIENKO	1	3	daniel JEREMEJEV	0 - 10	0:00
4	Jarik OSTRINSKI	2	4	ANDRY AAVAST	7 - 0	0:00
5	aleksandr KORNIENKO	1	4	ANDRY AAVAST	10 - 0	0:00
6	Jarik OSTRINSKI	2	3	daniel JEREMEJEV	0 - 7	0:00

## Results

Pos	Name
1	daniel JEREMEJEV, ZEN
2	aleksandr KORNIENKO, kibuvits
3	Jarik OSTRINSKI, DVIGATEL
3	ANDRY AAVAST, Toni judokool

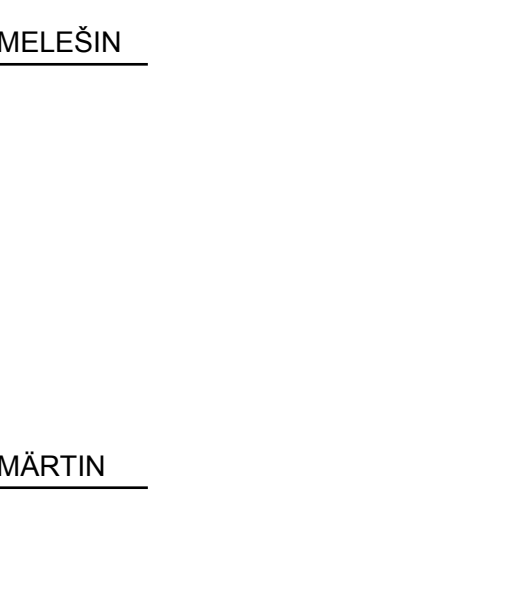
# A. Lutsari karikaetapp D, ja C klassile 18.04.2015 D-30

Competitors: 12



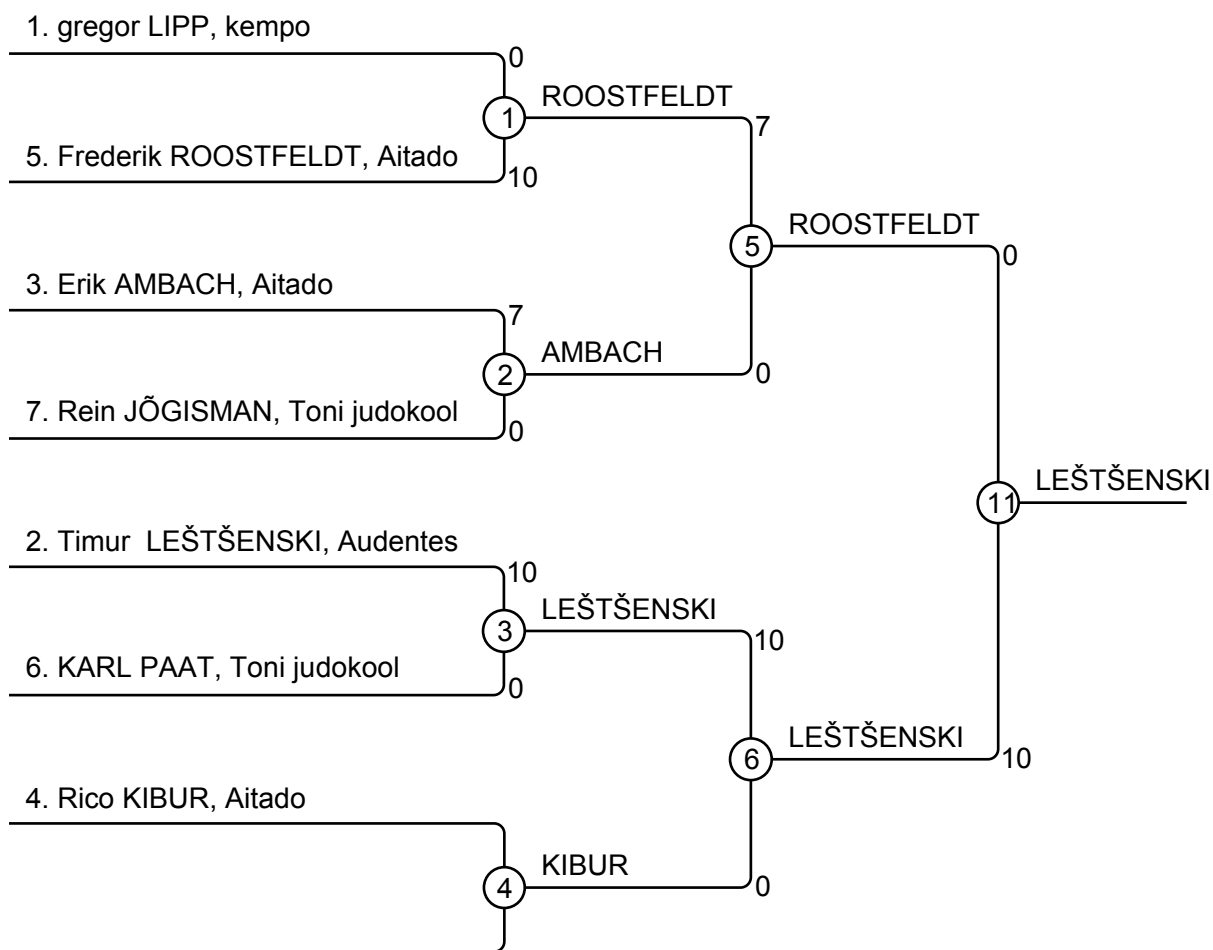
**Results**

Pos	Name
1	ilja VASSILJEV, kibuvits
2	Mathias KÄÄR, Aitado
3	KIRILL MELEŠIN, Pohjakotkas
3	oskar MÄRTIN, MIKATA
5	OTT ALEKSANDER RAUD, Toni judokool
5	ranel KUUSIK, kempo
7	Georgi STEPANOV, Aitado
7	Joosep EPNER, Aitado



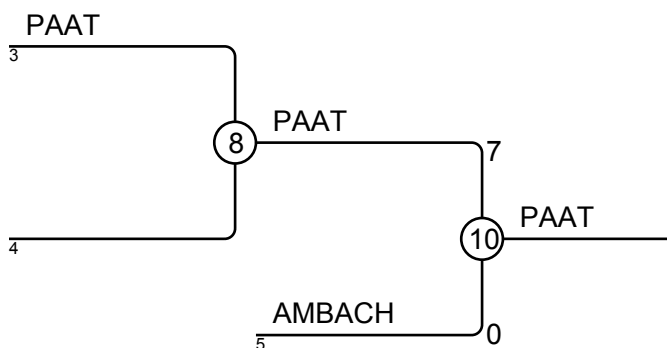
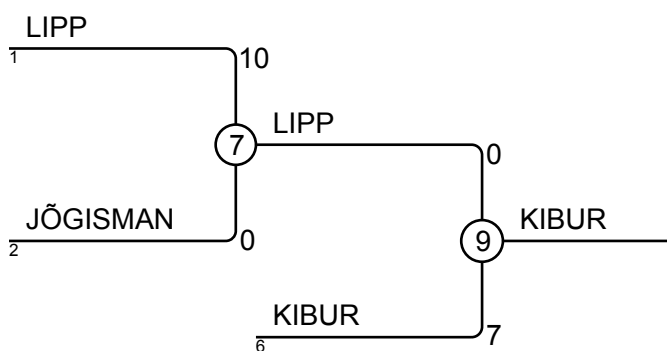
# A. Lutsari karikaetapp D, ja C klassile 18.04.2015 D-34

Competitors: 7



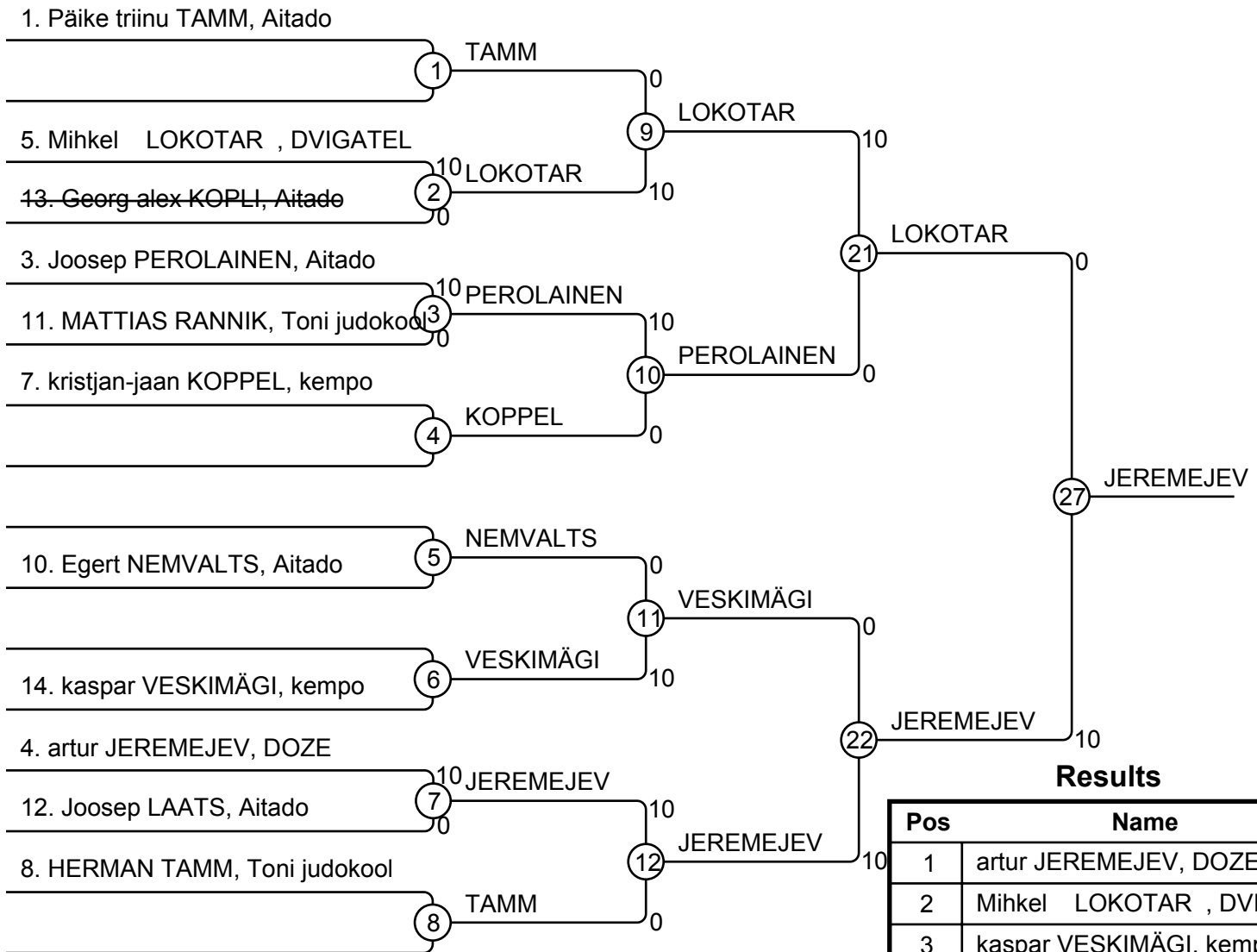
## Results

Pos	Name
1	Timur LEŠTŠENSKI, Audentes
2	Frederik ROOSTFELDT, Aitado
3	Rico KIBUR, Aitado
3	KARL PAAT, Toni judokool
5	gregor LIPP, kempo
5	Erik AMBACH, Aitado
7	Rein JÕGISMAN, Toni judokool
7	



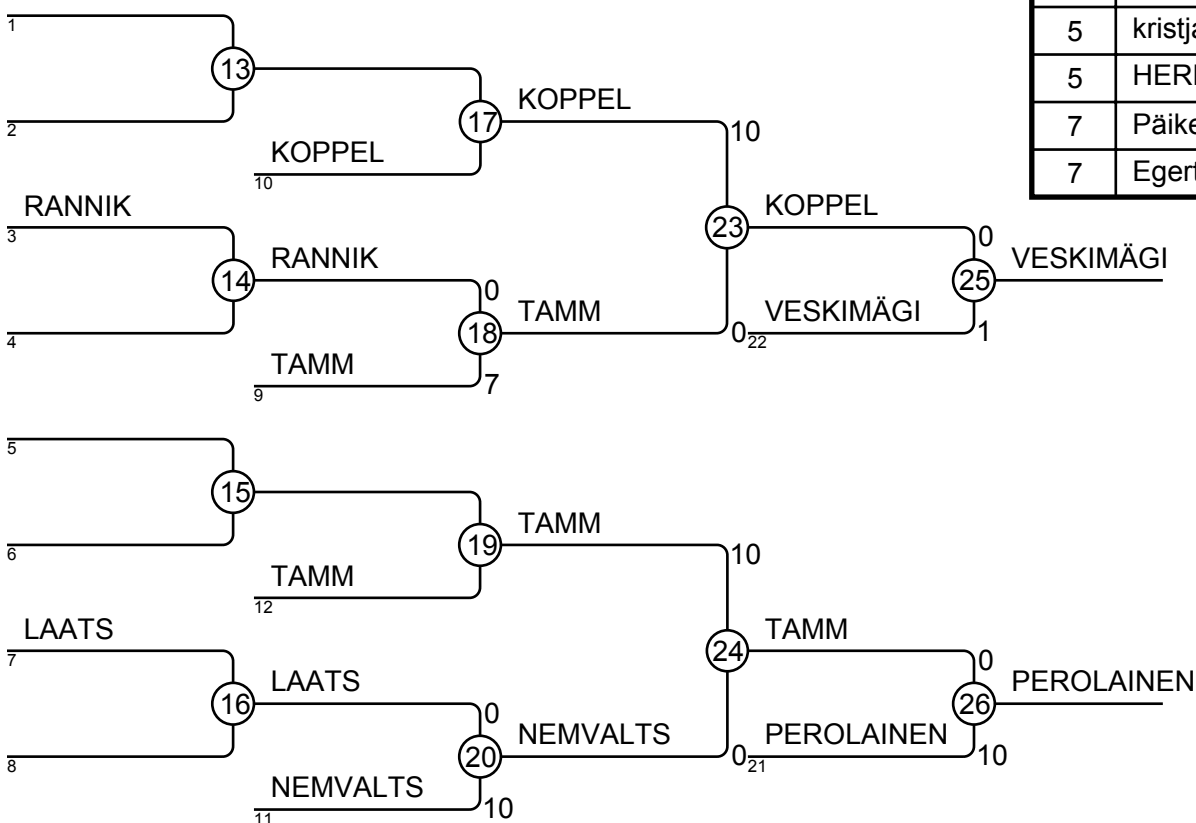
# A. Lutsari karikaetapp D, ja C klassile 18.04.2015 D-38

Competitors: 11



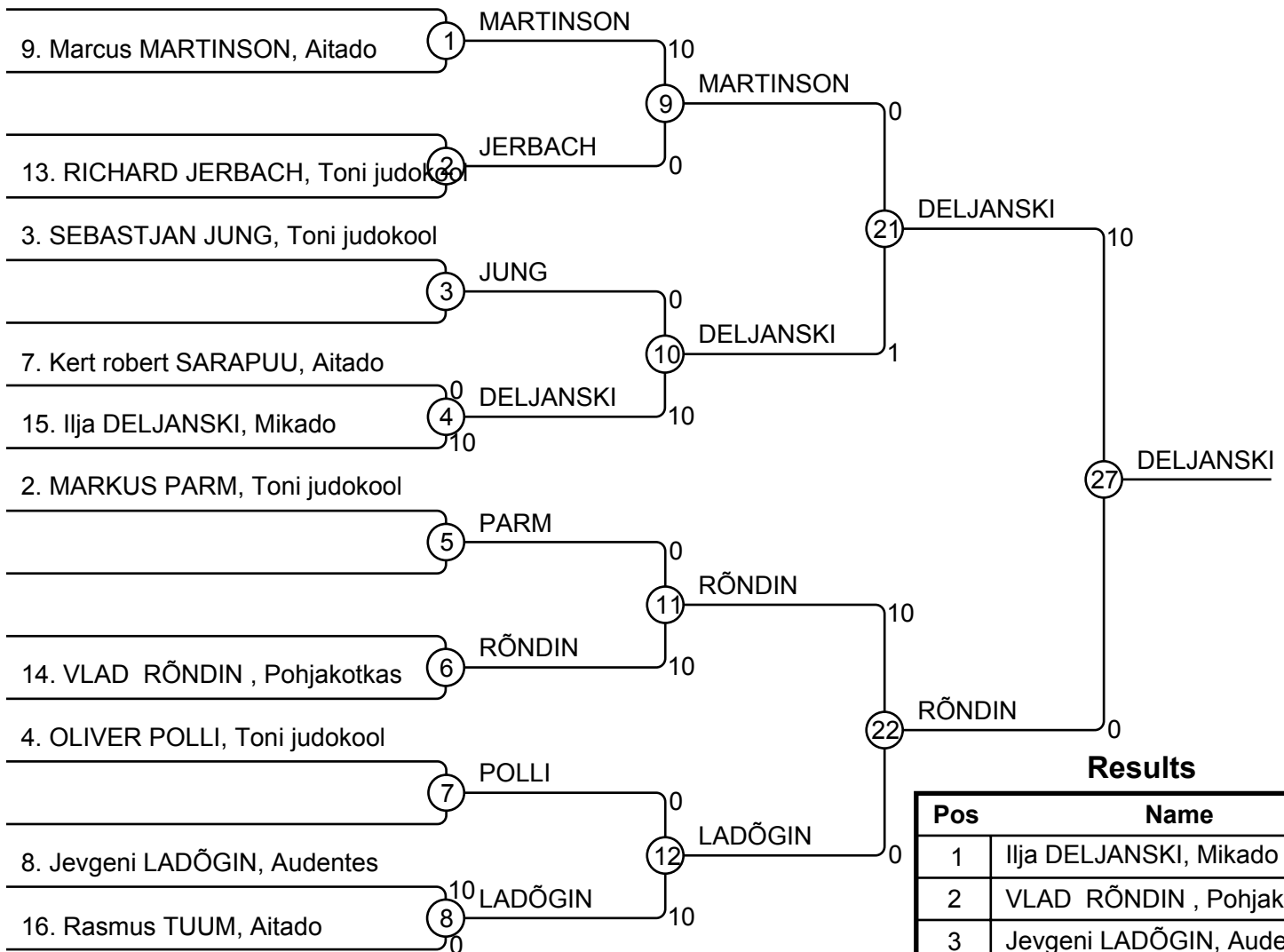
## Results

Pos	Name
1	artur JEREMEJEV, DOZE
2	Mihkel LOKOTAR , DVIGATEL
3	kaspar VESKIMÄGI, kempo
3	Joosep PEROLAINEN, Aitado
5	kristjan-jaan KOPPEL, kempo
5	HERMAN TAMM, Toni judokool
7	Päike triinu TAMM, Aitado
7	Egert NEMVALTS, Aitado



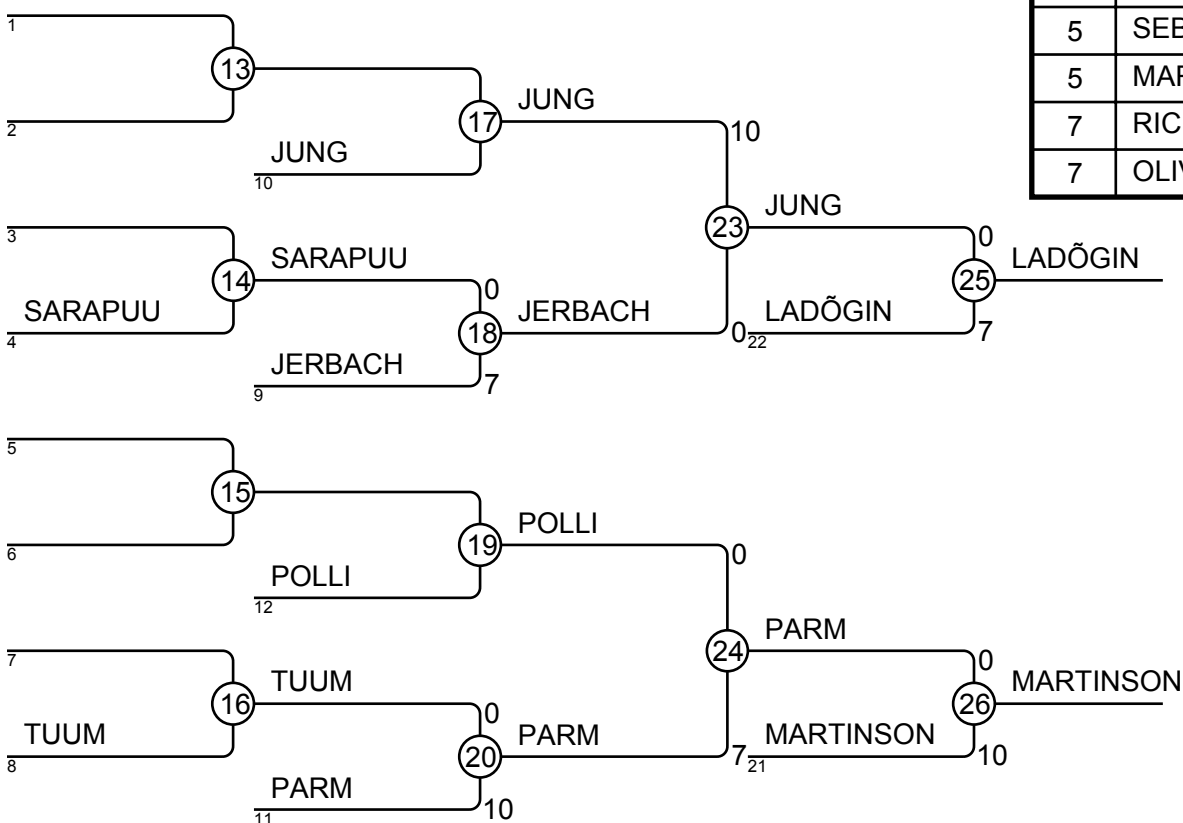
# A. Lutsari karikaetapp D, ja C klassile 18.04.2015 D-42

Competitors: 10



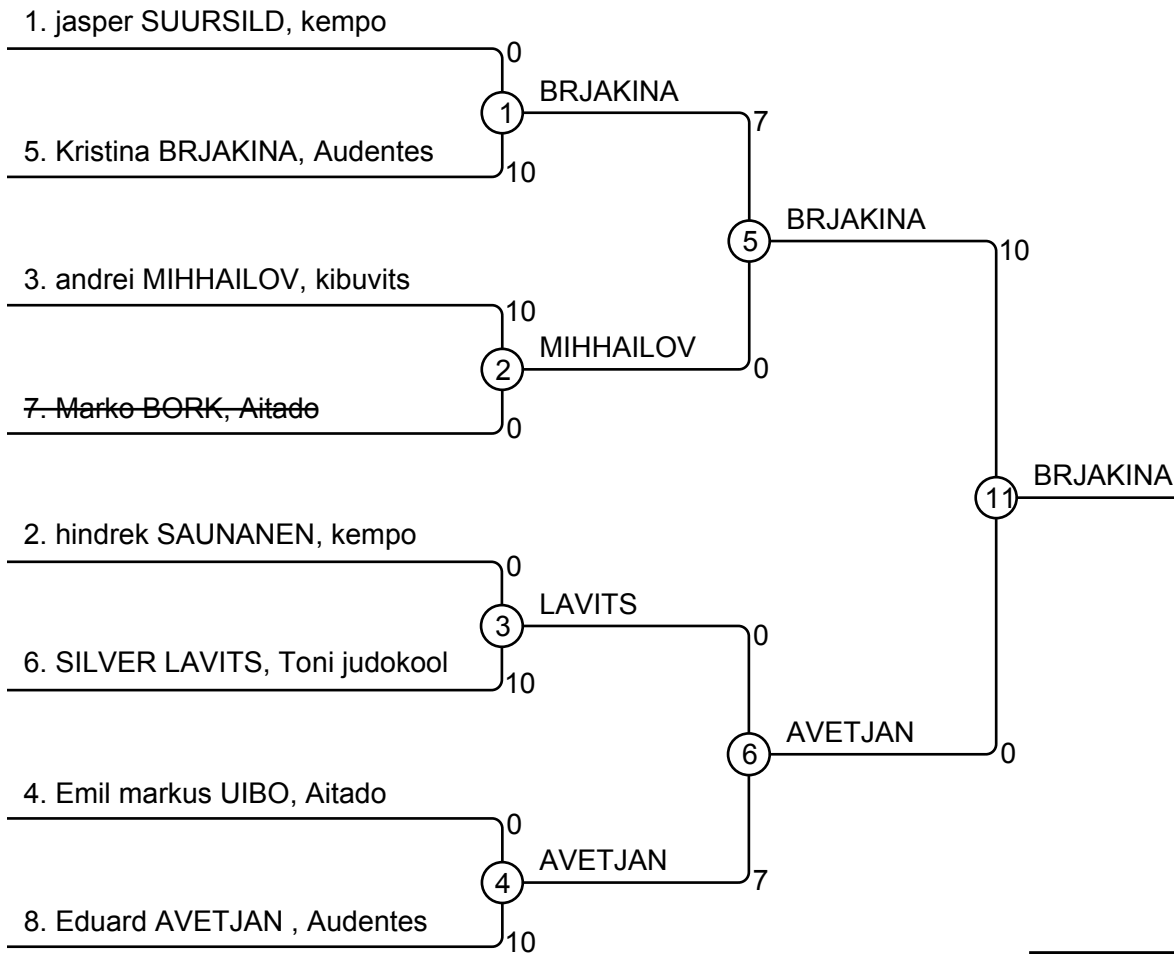
## Results

Pos	Name
1	Ilja DELJANSKI, Mikado
2	VLAD RÖNDIN, Pohjakotkas
3	Jevgeni LADÕGIN, Audentes
3	Marcus MARTINSON, Aitado
5	SEBASTJAN JUNG, Toni judokool
5	MARKUS PARM, Toni judokool
7	RICHARD JERBACH, Toni judokool
7	OLIVER POLLI, Toni judokool



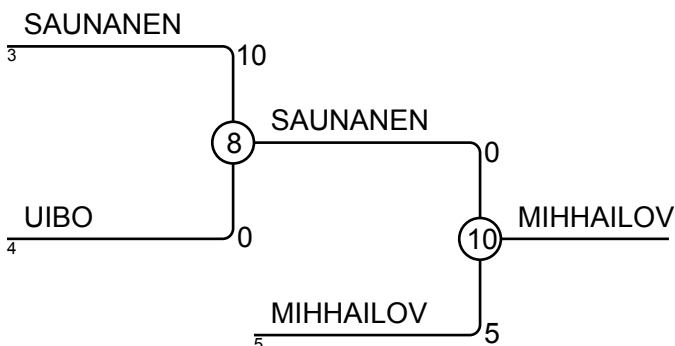
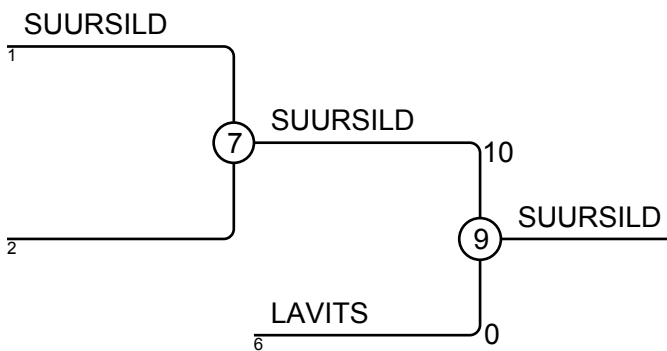
# A. Lutsari karikaetapp D, ja C klassile 18.04.2015 D-46

Competitors: 8



## Results

Pos	Name
1	Kristina BRJAKINA, Audentes
2	Eduard AVETJAN, Audentes
3	jasper SUURSILD, kempo
3	andrei MIHHAILOV, kibuvits
5	SILVER LAVITS, Toni judokool
5	hindrek SAUNANEN, kempo
7	
7	Emil markus UIBO, Aitado



# A. Lutsari karikaetapp D, ja C klassile 18.04.2015 D-50

Competitors: 2

## Competitors

#	Name	Club	1	2	1	2	1	2	Wins	Pts	Pos
1	RAUL JÕGISMAN	Toni judokool							0	0	2
2	ruslan URSAKI	kibuvits	10		10				2	20	1

## Matches

Match	White			Blue	Result	Time
1	RAUL JÕGISMAN	1	2	ruslan URSAKI	0 - 10	0:00
2	RAUL JÕGISMAN	1	2	ruslan URSAKI	0 - 10	0:00
3	RAUL JÕGISMAN	1	2	ruslan URSAKI		

## Results

Pos	Name
1	ruslan URSAKI, kibuvits
2	RAUL JÕGISMAN, Toni judokool